

목 차

사업 보고서	1
I. 회사의 개황	2
1. 회사의 목적	2
가. 회사가 영위하는 목적사업	2
나. 회사가 영위하지 아니하는 목적사업	2
다. 자회사가 영위하는 목적사업	3
라. 향후 추진하고자 하는 사업	3
2. 회사의 연혁	3
가. 당해 회사의 연혁	3
나. 회사가 속해 있는 기업집단	6
3. 자본금 변동상황	7
가. 자본금 변동상황	7
나. 자본금 변동예정내용 등	7
다. 전환사채	7
라. 신주인수권부사채	8
마. 현물출자	8
4. 주식의 총수 등	8
가. 주식의 총수	9
나. 발행한 주식의 내용	9
다. 자기주식의 취득 및 처분	9
라. 자사주펀드	9
마. 주식매수선택권	10
바. 우리스주조합의 지분현황	10
5. 의결권 현황	10
6. 배당에 관한 사항 등	11
가. 최근 5사업연도의 배당에 관한 사항	11
나. 이익참가부사채	11
II. 사업의 내용(건설업)	12
1. 사업의 개요	12
가. 업계의 현황	12
나. 회사의 현황	13
2. 주요공사 현황 등	15
가. 주요공사 현황	15
나. 공사종류별 완성도 현황	16
3. 설비 등에 관한 사항	17
가. 주요설비의 현황	17
나. 설비의 신설·매입 계획 등	19
다. 주요 재고자산의 현황	19
4. 매출에 관한 사항	19
가. 매출실적	19
나. 수주 및 판매전략 등	20
5. 수주상황	20
가. 수주현황	20
나. 향후 수주계획	22
6. 파생상품등에 관한 사항	22

가. 외화 종류별 환포지션 현황	22
나. 환위험 관리대책	22
7. 경영상의 주요계약 등	22
가. 경영상의 주요계약	22
나. 파생금융상품거래 현황	22
다. 영업양수·도계약	23
8. 연구개발활동	23
가. 연구개발활동의 개요	23
나. 연구개발 실적	23
9. 기타 투자 의사결정에 필요한 사항	24
가. 외부자금조달 요약표	24
나. 자산유동화에 관한 사항	24
다. 최근 3년간 신용등급	24
라. 기타 중요한 사항	24
III. 재무에 관한 사항	25
1. 요약재무정보	25
2. 재무제표 이용상의 유의점	25
가. 재무제표 작성기준	25
나. 기업회계기준 등의 위반사항	26
다. 기타 유의하여야 할 사항	26
3. 회계정보에 관한 사항	26
가. 대손충당금 설정기준	26
나. 최근 3사업연도의 대손충당금 설정 비율	26
다. 최근 5사업연도의 회계기준 변경내용 및 그 사유	27
라. 최근 5사업연도중 당기순손실이 발생한 사업연도와 그 주요원인	27
마. 최근 5사업연도중 직전사업연도대비 당기순이익 증감율이 30% 이상이거나 흑자 전환인 사업연도	27
4. 재무제표	27
가. 대차대조표	27
나. 손익계산서	30
다. 이익잉여금처분계산서 또는 결손금처리계산서	32
라. 현금흐름표	33
마. 당해 사업연도의 재무제표에 대한 주석	36
바. 당해 사업연도의 수정전·후의 재무제표	36
5. 연결재무제표	36
가. 요약연결재무정보	36
나. 연결재무제표 이용상의 유의점	36
다. 연결재무제표	36
라. 연결에서 제외된 회사	36
6. 부문별 재무 현황	36
가. 사업부문별 재무정보	36
나. 지역별 재무정보	37
7. 합병전·후의 재무제표	37
가. 합병의 개요	37
나. 합병전·후의 재무제표	37
다. 합병관련사항	38
IV. 감사인의 감사의견 등	39
1. 감사인(공인회계사)의 감사의견 등	39

가. 감사인	39
나. 당해 사업연도의 감사절차 요약	39
다. 감사의견	39
라. 특기사항 요약	39
2. 당해 사업연도 감사(내부감사)의 감사의견 등	45
가. 감사절차 요약	45
나. 감사의견	45
다. 참고사항	46
3. 연결재무제표에 대한 감사인의 감사의견 등	46
가. 감사인	46
나. 당해 사업연도의 감사절차 요약	46
다. 연결 감사의견	46
라. 특기사항 요약	46
4. 감사인의 보수 등에 관한 사항	46
가. 최근 3사업연도의 감사인의 감사보수	46
나. 최근 3사업연도의 감사인의 감사소요기간	46
다. 최근 3사업연도의 감사인과의 용역계약 내용 및 용역보수	46
5. 기타	46
V. 지배구조 및 관계회사등의 현황	47
1. 지배구조의 개요	47
가. 이사회제도에 관한 사항	47
나. 감사제도에 관한 사항	50
다. 주주의 의결권행사에 관한 사항	52
라. 임원의 보수 등	53
2. 관계회사등의 현황	53
가. 관계회사 및 자회사의 투자지분 현황	53
나. 관계회사 및 자회사의 결산실적	55
3. 타법인출자 현황	67
VI. 주식에 관한 사항	69
1. 주식의 분포	69
가. 최대주주 및 그 특수관계인의 주식소유 현황	69
나. 5%이상 주주의 주식소유 현황	69
다. 소유자별 분포	70
라. 소액주주, 최대주주 및 기타주주 분포	70
2. 주식사무	70
3. 최근 6개월간의 주가 및 주식 거래실적	71
가. 국내증권시장	71
나. 해외증권시장	72
VII. 임원 및 직원 등에 관한 사항	73
1. 임원의 현황	73
2. 직원의 현황	73
3. 노동조합의 현황	73
VIII. 이해관계자와의 거래내용	74
1. 최대주주 등과의 거래내용	74
가. 가지급금 및 대여금(유가증권 대여 포함)내역	74
나. 담보제공 내역	74
다. 채무보증 내역	74

라. 출자내역.....	74
마. 유가증권 매수 또는 매도 내역.....	74
바. 부동산 매매(임대차 포함)내역	74
사. 장기공급계약 등의 내역	74
2. 주주(최대주주 등 제외)·임원·직원 및 기타 이해관계자와의 거래내용	74
IX. 부속명세서	76
1. 제조원가명세서	76
2. 예금등명세서	77
3. 유가증권명세서	77
4. 채고자산명세서	78
5. 주요채권명세서	78
6. 단기차입금명세서	78
7. 주요채무명세서	79
8. 장기차입금명세서	79
9. 사채명세서.....	80
10. 감가상각비등명세서	80
11. 법인세등명세서	81
X. 기타 필요한 사항	82
1. 주요경영사항 신고 내용 및 그 진행상황	82
가. 규정 제6장 제2절(주요경영사항의신고)의 규정에 의한 신고사항	82
나. 상장법인 공시규정에 의한 공시사항.....	84
다. 협회중개시장공시규정에 의한 신고사항	87
라. 규정 제2장(유가증권발행인의 등록 및 관리)의 규정에 의한 신고사항	87
마. 기 공시한 주요경영사항의 진행상황.....	87
2. 주주총회의사록 요약.....	87
3. 우발채무 등.....	88
가. 중요한 소송사건 등	88
나. 견질 또는 담보용 어음·수표 현황	89
다. 기타의 우발채무 등	89
4. 제재현황	89
5. 결산일 이후에 발생한 중요사항	90
6. 중소기업기준 검토표 등	90
7. 장래계획에 관한 사항의 추진실적	90
8. 공모자금 사용내역	90

사업보고서

(제 48 기)

사업연도 2001년 01월 01일 부터
 2001년 12월 31일 까지

금융감독위원회, 증권거래소 귀중

증권거래법 제186조의2의 규정에 의하여 사업보고서를 제출합니다.

2002년 03월 30일

회 사 명 : 남광토건 주식회사

대 표 이 사 : 이 범 익 (인)

본점소재지 : 서울특별시 송파구 신천도 7-23

(전화번호)02-3433-7116

작성책임자 : (직책) 사원 (성명) 김재웅 (인)

(전화번호)02-3433-7224

I. 회사의 개황

1. 회사의 목적

가. 회사가 영위하는 목적사업

목 적 사 업	비 고
1) 토목, 건축공사의 도급, 측량, 설계시공, 감독 2) 주택건설사업 3) 전기, 통신, 철공, 수도위생 및 냉난방공사등 설계시공업, 소방설비공사 및 정비업 4) 포장공사업 5) 하수처리시설업, 폐수처리시설업 및 일반폐기물처리시설·분뇨처리시설·오수정화시설의 설계시공업 6) 문화재 및 건물 보수유지공사업(각종 시설물 포함) 7) 부동산 매매 및 임대업 8) 철강재제작 및 설치공사업 9) 준설공사 10) 조경업, 수질오염 방지 시설업, 대기오염 방지시설업 및 소음·진동 방지 시설업 11) 가스사업 및 시공업 12) 산업폐기물처리업 13) 공유수면 매립업 14) 특수공사업 (삭도설비, 승강기설치, 기계기구설치) 15) 건설군납업 16) 프랜트설치업 17) 산지개발 및 부지조성업 18) 산업설비 공사업 19) 인터넷 전자상거래 등 이-비지니스	

나. 회사가 영위하지 아니하는 목적사업

목 적 사 업	비 고

1) 해외종합건설업(토목, 건축, 전기 특수전기통신, 기타) 2) 해외건설용역업 3) 토건자재 및 용역공급업 4) 토지개간, 간척, 농림 및 광업 5) 무역업 6) 기술용역업, 기계장치임대업, 중장비임대 및 정비업 7) 목제품 제조가공 및 판매업 8) 시장운영 및 관리업 9) 레미콘 및 아스콘 제조판매업 10) 석산개발 및 골재생산업 11) 목축업 12) 고압가스 육, 해상운송 저장판매업 13) 자원개발, 비축 및 판매업 14) 유료도로사업 15) 차량운반구, 기계장치 및 동부품의 제작, 가공, 조립판매업 16) 주말농장 운영 및 관리업 17) 시설물 유지 관리업 18) 관광시설업, 호텔업 및 휴양시설업	
--	--

다. 자회사가 영위하는 목적사업

- 해당사항 없음.

라. 향후 추진하고자 하는 사업

- 해당사항 없음.

2. 회사의 연혁

가. 당해 회사의 연혁

(1) 설립경과 및 설립이후의 변동상황

가) 설립일 : 1954년 8월 5일

나) 본점소재지 및 그 변경

- 1954. 8. 5 부산시 중앙동 4가 28번지
- 1970. 10. 6 서울시 중구 수표동 56 - 1번지
- 1977. 1. 17 서울시 중구 양동 286번지
- 1980. 2. 28 서울시 중구 의주로 1 - 1번지
- 1984. 1. 4 서울시 영등포구 여의도동 36 - 1번지
- 1985. 4. 16 서울시 영등포구 여의도동 35 - 4번지
- 1986. 8. 20 서울시 영등포구 여의도동 25 - 15번지
- 1987. 5. 25 서울시 강남구 삼성동 87번지
- 1999. 1. 23 서울시 송파구 신천동 7 - 23번지

다) 지점, 영업소, 사무소 등의 설치 또는 폐쇄

- 1989. 7. 1 철강구조물공장 설립
경기 여주군 가남면 심석리 67 - 1번지

라) 최대주주의 변동

- 1999. 5. 유상증자로 최대주주 쌍용건설 지분 변동
1,509천주(33.74%) → 9,159천주(41.1%)
- 2001. 8. 최대주주 쌍용건설의 보통주 매각으로 지분 변동
9,159천주(41.1%) → 5,724천주(25.7%)
- 2001. 10. 채권금융기관의 유상증자로 인한 지분 변동
5,724천주(25.7%) → 5,724천주(23.1%)
- 2001. 11. 최대주주 쌍용건설의 보통주 매각으로 지분 변동
5,724천주(23.1%) → 5,568천주(22.4%)

마) 기업개선작업(워크아웃)관련 사항

- 조흥은행에 Workout 신청 (98. 11. 3)
- 채권금융기관협의회에서 Workout 절차 추진결정 (98. 11. 12)
- 산동회계법인 실사 및 기업개선계획 (BP) 수립 (98.11~99.2)
- 제3~4차 채권금융기관협의회에서 기업개선작업 방안 최종 확정 (99. 2.26)
- 경영관리단 파견 (99. 3.22)
- 기업개선작업 약정(MOU) 체결 (99. 3.29)
- 남광토건 채권금융기관 출자전환 (636억) 및 쌍용건설 유상증자 (448억) 완료 (99. 5. 4)
- 하나은행으로 주관은행 변경 (2001. 1. 1)
- 경영관리단 축소 (2001. 3.23)
- 쌍용양회 30억원 CB 인수 완료 (2001. 8. 2)
- 금감원 자율추진 승인 (2001. 9.27)
- 남광토건 채권금융기관(하나은행, 한아름금고) 127억원 출자전환 (2001.10.31)

바) 사업목적의 중요한 변동

- 1994. 3. 토목, 건축공사의 도급, 측량, 설계시공, 감독/ 해외종합건설업/
문화재 및 건물 보수유지 공사업/ 토건 자재 및 용역 공급업/
고압가스 육, 해상운송 저장 판매업/ 공유수면 매립업/프랜트 설치
업
- 1995. 3. 철강재 제작 및 설치 공사업/ 주말농장 운영 및 관리업
- 1996. 3. 전기, 통신, 철공, 수도위생 및 냉난방 공사 등 설계시공업, 소방설
비공사 및 정비업/ 하수처리 시설업, 폐수처리 시설업 및 일반폐기
물처리 시설,분뇨처리 시설, 오수정화 시설의 설계 시공업/ 시설물
지 관리업
- 1998. 3. 산업설비 공사업
- 2000. 3. 인터넷 전자상거래 등 이-비지니스
- 2001. 3. 주택건설사업

유

(2) 상호의 변경

- 1954. 8. 5 남광토건사 → 남광토건주식회사

(3) 합병, 영업양수 또는 영업양도

- 해당사항 없음

(4) 생산설비의 변동

- 해당사항 없음.

(5) 경영활동과 관련된 중요한 사실의 발생

가) 신제품 등의 개발, 신시장의 개척, 신사업분야의 진출 또는 중요한 경영상의 계약체결 등

- 1974. 5. 필리핀 진출
- 1975. 3. 요르단 진출
- 1976. 7. 사우디 진출
- 1976. 12. 한국증권거래소에 주식상장
- 1982. 6. 해외건설 10억불탑 수상
- 1985. 2. 동호대교 건설관련 대통령상 수상
- 1986. 9. 호남고속도로 건설관련 국무총리상 수상
- 1986. 12. 쌍용그룹에 인수
- 1997. 11. 서울지하철 6-8공구 현장, 안전보건관리 초일류기업인증(노동부)
- 1998. 9. 건설 전부분 및 철구부문 ISO 9001/14001(품질/환경)통합 인증 취득
- 1999. 2. 기업개선작업 대상업체로 선정
- 1999. 7. Y2K 인증 획득
- 중양고속도로 안동-영주간 제6공구 준공관련 철탑산업훈장 및 국무총리상 수상
- 웅포대교 준공관련 산업포장 및 대통령상 수상
- 2001. 5. 사상통신구현장 한국통신으로부터 우수시공업체 선정
- 2001. 6. 영주-제천 10공구현장 한국도로공사로부터 환경관리 우수현장으로 선정

나) 중요한 재산적 권리 또는 특허권 등 무형자산의 취득

- 1993. 10. ALC 자동프로그램 등록
- 1994. 1. 강 BOX교량 현도용 프로그램 등록
- 1995. 4. 건축평면설계 자동화프로그램 등록
- 1995. 11. 일조, 일사 환경평가 프로그램 등록
- 1996. 9. 풍하중 해석 프로그램 등록
- 1996. 9. 시공정보관리프로그램 등록
- 1996. 9. IBS데이터베이스 관리프로그램 등록
- 1996. 10. 건축물의 콘크리트 기둥과 철골보 연결용 접합구조물 특허출원
- 1997. 4. 조립식 온돌 바닥판 특허출원
- 1997. 5. 절수형 수도꼭지 특허출원
- 1997. 7. 모형구조물의 진동실험을 위한 진동발생장치 특허출원
- 1997. 8. 철근콘크리트 기둥과 철골보를 연결하는 접합구조물 및 제조방법 특허출원
- 1997. 10. 다단계 절수형 수도꼭지 특허출원
- 1997. 10. 진동발생장치를 제어하는시스템 특허출원
- 1998. 5. 절수형 수도꼭지 해외출원(중국특허출원)
- 1998. 6. 승강장 바닥을 방냉판으로 이용하는 지하철 역사 냉방시스템 특허출원
- 1998. 6. 착탈이 쉬운 수도꼭지용 에어레이터 특허출원
- 1998. 11. 혼합식 정수처리장치 및 방법 특허출원

- 1998. 12. 마이크로 시멘트를 이용한 구조물의 보수보강 공법 특허출원
- 1999. 3. 실내/외기 혼합형 공기청정기 특허출원
- 1999. 5. HYCEM(다공성 세라믹 담체 또는 유리 담체를 이용한 혐기성 소화공법 건설교통부 신기술 제 165호)
- 1999. 5. 방향제 자동분무 장치 특허출원
- 1999. 9. 원적외선 방출시트 및 그 제조방법 특허출원
- 1999. 10. 수중 기초사석 고르기 장치 및 그 공법-RECSUF 특허출원
- 2000. 3. 다용도 살균기 특허출원
- 2000. 4. 칼/수저 살균기 특허출원
- 2000. 9. 지역난방 원격검침설비 특허출원
- 2000. 12. 부상장치를 이용한 강관 파일의 해상운송 및 설치방법
- 2000. 12. 터널용 방음, 방폭장치 특허출원
- 2001. 1. 수건 건조기 특허출원
- 2001. 5. 하폐수의 생물학적 질소 및 인 처리장치 특허출원
- 2001. 6. 바닥절단기 특허출원

다) 주요 기술도입계약, 합작투자계약, 상표등의 사용계약, 기타 회사의 경영 활동과 관련된 중요한 사실의 발생

- 1997. 12. 절수형수도꼭지 대립통상과 공동특허출원 및 사용계약 체결
- 1998. 2. 절수형수도꼭지 유진금속과 사용계약 체결
- 1998. 12. 정수처리시스템 영인정수와 사용계약 체결
- 1999. 5. 공기청정시스템 강남필터와 사용계약 체결
- 1999. 7. 향분사 장치 신풍일렉트릭과 사용계약 체결
- 1999. 9. 오존 살균기 불이화이버와 사용계약

나. 회사가 속해 있는 기업집단

(1) 기업집단의 개요

- 쌍용

(2) 기업집단에 소속된 회사

가) 상장회사 : 4개 회사

- 쌍용양회공업(주) - (주) 쌍용 - 쌍용화재해상보험(주)
- 남광토건(주)

나) 비상장회사 : 14개 회사

- 쌍용건설(주) - 오주개발(주) - 쌍용해운(주)
- 쌍용정보통신(주) - 유일개발(주) - 쌍용머티리얼(주)
- 진방철강(주) - 용인개발(주) - (주)용평리조트
- 쌍용자원개발(주) - 쌍용캐피탈(주) - 수정산터널(주)
- 서해에너지(주) - 국민콘크리트(주)

(3) 관련법령상의 규제내용 등

가) 대규모기업집단 지정

- 지정일 : 1990. 4. 1
- 관련법령 : 독점규제 및 공정거래에 관한 법률

- 지정내용 : 가. 대규모기업집단 및 채무보증제한 대규모기업집단 지정
 - 나. 동일인 : 김 석원
 - 다. 기업결합신고대리인 : 쌍용양회공업(주)
 - 라. 소속회사 : 20개 회사 (2001. 6. 31기준)
- 규제사항 : 가. 상호출자금지
 - 나. 채무보증금지

나) 출자총액의 제한

- 시행일 : 2001. 4. 1 (유예기간 1년)
- 관련법령 : 독점규제 및 공정거래에 관한 법률
- 지정내용 : 가. 대규모기업집단 소속회사
 - 나. 출자한도 : 순자산의 25%
- 규제사항: 출자한도 이상의 출자금지

3. 자본금 변동상황

가. 자본금 변동상황

(단위 : 주, 천원)

일 자	원 인	증가(감소)한 주식의 내용				증(감)자 후 자 본금	신주의 배 정 방법	증자비율
		종류	수량	주당 액면 가액	주당 발행 가액			
76.12.31	공 모	보통주식	4,000,000	500원	500원	2,000,000	주주배정	
77.05.26	유상증자	"	2,200,000	"	"	3,100,000	"	55.00%
77.12.29	"	"	2,800,000	"	"	4,500,000	"	45.16%
78.07.15	"	"	3,600,000	"	"	6,300,000	"	40.00%
81.07.22	무상증자	"	1,890,000	"	"	7,245,000	"	15.00%
81.07.22	유상증자	"	6,300,000	"	"	10,395,000	"	43.48%
81.11.25	"	"	9,210,000	"	"	15,000,000	"	44.30%
84.05.30	"	"	4,400,000	"	"	17,200,000	"	14.67%
87.06.15	주식합병	"	3,440,000	5000원	5000원	17,200,000	"	0.00%
93.10.06	유상증자	"	1,032,000	"	"	22,360,000	"	30.00%
99.04.23	자본감소	"	3,883,579	"	"	2,942,105	"	-86.84%
99.05.04	유상증자	"	16,114,845	"	"	83,516,330	"	2,738.66%
99.05.04	유상증자	우선주식	5,567,755	"	"	111,355,105	"	33.33%
01.10.31	유상증자	보통주식	2,546,000	"	"	124,085,105	3자배정	11.43%

나. 자본금 변동예정내용 등

- 해당사항 없음.

다. 전환사채

(단위 : 원, 주)

구 분	제56회 무보증사모	합 계

		전환사채			
발행일자		2001.08.02			
권면총액		3,000,000,000			
사채배정방법		사모			
전환청구기간		2002.08.03 ~ 2004.12.28			
전환조건	전환비율	사채발행금액의 100%			
	전환가액	₩5,000/1주			
전환대상주식의 종류		기명식 보통주식			
기전환사채	사채금액				
	기발행주식수				
미전환사채	사채금액	3,000,000,000			3,000,000,000
	발행가능주식수	6,000,000			6,000,000
비고					

라. 신주인수권부사채

(단위 : 원, 주)

구분		제XX회 XX 신주인수권부 사채	합계
발행일자		-	-	-	-
권면총액		-	-	-	-
사채배정방법		-	-	-	-
신주인수권행사기간		-	-	-	-
행사조건	행사비율(액면대비)	-	-	-	-
	행사가액	-	-	-	-
행사대상주식의 종류		-	-	-	-
기행사신주인 수권부사채	사채금액	-	-	-	-
	기발행주식수	-	-	-	-
미행사신주인 수권부사채	사채금액	-	-	-	-
	발행가능주식수	-	-	-	-
비고		-	-	-	-

※ 해당사항 없음.

마. 현물출자

- 해당사항 없음.

4. 주식의 총수 등

가. 주식의 총수

(2002.12.31 현재)

발행할 주식의 총수	발행한 주식의 총수	미발행주식의 총수
32,000,000	24,817,021	7,182,979

나. 발행한 주식의 내용

(2002.12.31 현재)

[주당액면가액 : 5,000 원]

(단위 : 원, 주)

구 분	종 류	발행주식수	액면가액 총액	비 고
기명식	보통주	19,249,266	96,246,330,000	
기명식	우선주	5,567,755	27,838,775,000	
합 계		24,817,021	124,085,105,000	

다. 자기주식의 취득 및 처분

(1) 이익소각을 위한 자기주식의 취득 및 소각

- 해당사항 없음.

(단위 : 원, 주)

취득일	종 류	주식수량	취득가액	소각 (예정)일	소각수량	소각금액	이익소각 한도
-	-	-	-	-	-	-	-
합 계		-	-	-	-	-	-

(2) 이익소각 외의 사유에 의한 자기주식의 취득 및 처분

- 해당사항 없음.

(2001.12.31 현재)

(단위 : 원, 주)

취득일	종 류	주식수량	취득가액	비 고
-	-	-	-	-
합 계		-	-	-

라. 자사주펀드

- 해당사항 없음.

(2001.12.31 현재)

(단위 : 원, 주)

가입일자	가입기관	가입금액	주식수	만기일	비 고
-	-	-	-	-	-
합 계		-	-	-	-

마. 주식매수선택권

- 해당사항 없음.

(단위 : 원, 주)

부여일	관계	부여 받은자 성명	주식의 종류	부여 주식수	행사 주식수	미행사 주식수	행사 기간	행사 가격	최근주가 (공모가격)
-	임원	-	-	-	-	-	-	-	-
	직원	-	-	-	-	-	-	-	-
-	임원	-	-	-	-	-	-	-	-
	직원	-	-	-	-	-	-	-	-
합 계	-	-	-	-	-	-	-	-	-

바. 우리사주조합의 지분현황

- 해당사항 없음.

(단위 : 원, 주)

주식의 종류	기초잔고	증 가	감 소	기말잔고	비 고
-	-	-	-	-	-
합 계	-	-	-	-	-

5. 의결권 현황

[2001. 12. 31 현재]

(단위 :)

구 분	주식수	비 고
1. 의결권이 있는 주식[가-나]	[24,817,021]	
가. 회사가 발행한 주식의 총수	24,817,021	
나. 의결권 없는 주식	-	
2. 의결권이 제한된 주식[가+나+다+라]	[-]	
가. 상법상의 제한	-	
나. 증권거래법상의 제한	-	
다. 독점규제및공정거래에관한법률상의 제한	-	
라. 기타 법률에 의한 제한	-	
3. 의결권이 부활된 주식	[-]	
의결권을 행사할 수 있는 주식 [1-2+3]	[24,817,021]	

6. 배당에 관한 사항 등

가. 최근 5사업연도의 배당에 관한 사항

[주당액면가액 : 5,000 원]

(단위 : 천원, 주)

구분		제 48 기	제 47 기	제 46 기	제 45 기	제 44 기					
당기순이익		15,043,787	7,705,790	11,359,784	-185,629,995	-12,899,533					
주당순이익(원)		876	460	1,002	-41,509	-2,885					
배당가능이익		-	-	-	-	-					
배당금총액		-	-	-	-	-					
배 당 성 향		-	-	-	-	-					
주당 배당금(원)	대	보통주	-	-	-	-					
		우선주	-	-	-	-					
	소	보통주	-	-	-	-					
		우선주	-	-	-	-					
배당수익률		-	-	-	-	-					
액면 배당률	현금	대	보통주	-	(-)	-	(-)	-	(-)	-	(-)
			우선주	-	(-)	-	(-)	-	(-)	-	(-)
		소	보통주	-	(-)	-	(-)	-	(-)	-	(-)
			우선주	-	(-)	-	(-)	-	(-)	-	(-)
	주식	대	보통주	-	-	-	-	-	-	-	
			우선주	-	-	-	-	-	-	-	
		소	보통주	-	-	-	-	-	-	-	
			우선주	-	-	-	-	-	-	-	
주당순자산(원)		1,661	470	624	-25,686	15,171					
주당경상이익(원)		731	-197	-964	-	-					

나. 이익참가부사채

- 해당사항 없습니다.

II. 사업의 내용(건설업)

1. 사업의 개요

가. 업계의 현황

가) 개요 및 특성

건설업이란 일반적으로 토지에 시설물을 신설하거나 변경하는 일련의 경제 행위를 말하며, 협의로는 시공업만을 뜻하나 광의의 건설업은 프로젝트의 기획과 설계, 감리 등 엔지니어링 부문과 관련된 용역업까지도 포함한다. 건설산업은 주택 및 생산시설의 구축에서부터 사회간접자본시설의 확충, 국토개발, 국제적 개발사업에 이르기까지 실물부문의 생산을 담당하며, 여타 산업에 비해 생산 유발효과가 큰 산업임. 그 주요한 특성은 발주자의 주문을 받아서 생산하는 수주형 산업이며, 생산을 위해 현장이 이동되는 장소의 이동성, 생산물의 다종 다양성, 다양한 자재와 기술이 결합된 종합산업이면서 서비스업의 성격을 지닌 산업임.

나) 국민경제적 지위

국민총생산에서 차지하는 비중이 `70년대는 5.7%, `80년대는 8.0%, `90년대는 10%를 상회하는 등 지속적으로 성장하였으나, 1997년 IMF를 기점으로 공 물량이 절반수준으로 줄어드는 등 어려움을 겪었으나 최근들어 정부의 부양정책 및 부동산 시장의 활성화로 조금씩 활기를 찾고 있음. 국민 경제적 측면에서는 제조업, 도소매업, 금융업에 이은 4대 산업으로 국민경제에 이바지하는 바가 큼. 특히 여타 산업에 비해 고용 효과가 커 경기부양 및 경제회복의 주요한 업종으로 인식되고 있음.

(2) 건설경기 변동의 특성

건설경기는 일반 경기의 선행요인으로 일반 경기 위축과 동시에 위축되지 않고 1~2년의 시차를 두고 위축되는 양상을 보이며, 회복기에도 일반경기 보다 앞서 회복되는 것이 건설 경기의 경기변동적 특성임. 또한 정부가 건설업 자체가 가지고 있는 분야의 특성을 고려, 도시계획변경이나 SOC 사업 등의 정책적 조정을 통해 인위적으로 변동을 주도하기도 함.

(3) 건설산업의 경쟁요소

건설산업의 경쟁력은 기술력, 시공능력 및 경험, 공사관리능력, 재무상태 등 포괄적인 요인에 의해 좌우됨.

97년 1월 부터는 중앙정부에서 시행하는 공사의 경우 58억 3천만원(용역 1억5천 만 원)이상 정부투자기관 및 지방정부 공사의 경우 174억9천만원(용역 2 억3천만 원) 이상 의 공사에 대하여 국제입찰을 실시함.

아울러 2001년부터는 1,000억원 이상의 PQ대상공사에 대해 최저가 낙찰 제 와 공사이행보증금 도입되었음. 이에 따라 수주경쟁 심화되고 있으며 손익에 있어서도 악화요인으로 작용하고 있음.

(4) 자원조달의 특성

건설자원이라 함은 크게 건설자재, 건설인력 및 건설기계를 말하며, 이러한 건설

자원은 조달상 타산업에 비하여 상대적으로 수요량 예측이 어렵고, 계절적인 영향 및 수입물량 적기 확보 여부에 따라 많은 차이가 발생함. 또한, 장기적인 예측은 산업정책의 영향을 크게 받는 특성이 있음.

(5) 관련법령 또는 정부의 규제

- 건설산업기본법, 건설기술관리법, 주택건설촉진법, 건축법, 건축사법 엔지니어링기술진흥법 등
- 산업안전보건법, 건설근로자의 고용개선 등에 관한 법률

나. 회사의 현황

(1) 영업개황 및 사업부문의 구분

(가) 영업개황

- 외환위기 이후 지속되어 오던 건설경기침체가 정부의 경기부양 노력에 힘입어 점차 회복 국면을 맞이하고 있습니다. 그 동안 얼어붙어 있던 부동산 시장이 조금씩 활기를 찾기 시작하였으며, 정부의 공공공사 예산 조기집행 및 신도시 추가 건설 등 각종 정책적인 배려로 건설경기가 회복될 수 있는 환경이 조성되고 있습니다.

이러한 추세를 반영하듯 민간·공공부문 계약액도 2001년 1월부터 지속적인 상승 국면을 유지하고 있습니다.

이와같은 건설경기의 회복과 맞물려 당사 역시 지난 50여년간 국내외에서 쌓아 올린 신뢰와 기술력을 바탕으로, 2000년 정부조달공사 수주에 있어 2,286억원으로 업계 전체 2위의 수주실적을 차지한데 이어 작년 한해도 2,424억원의 신규수주를 달성하며 건설 전 공정에 걸쳐 총 3,654억원의 신규공사를 확보했습니다. 더욱이 이러한 결과는 한층 강화된 입찰 System하에서 이룩된 성과임을 감안할 때 더욱 값진 결과라고 생각합니다.

그러나 파생산업적 성격을 가지고 있는 건설업의 특성을 고려해볼 때 지금처럼 실물경제의 성장세가 뒷받침되지 않는다면 지속적인 상승국면 유지는 더이상 어려울 것으로 예상됩니다.

뿐만아니라, 건설관련규제의 완화로 건설업체의 수가 외환위기 이전에 비해 2배 이상 증가한 반면 회사의 생존에 절대적으로 필요한 수주물량의 성장률은 담보 상태를 벗어나지 못하고 있어 업체간의 경쟁은 더욱 치열해질 것으로 전망됩니다.

이에 회사는 이러한 적자생존의 경쟁시장에서 살아 남고 더 나아가 지속적인 발전을 도모하기 위해 올 한해 최선의 노력을 다 할 것이며 그 노력의 시작으로 금년 수주 및 매출 목표를 각각 4,420억원, 3,235억원으로 설정하였습니다. 이를 달성하기 위해 회사가 강점을 가지고 있는 공공공사 수주부문의 우위를 향후에도 지속적으로 유지할 수 있도록 양호한 재무상태를 확보하는 한편, 사업성이 양호한 주택사업을 적극 개발하고 신규 사업분야에 진출할 수 있는 역량을 확보할 수 있도록 각고의 노력을 기울이겠습니다.

(나) 공시대상 사업부문의 구분

- 사업부문의 구분

사업부분	주요제품	구분의 방법
------	------	--------

토 목 공 사	철도, 교량, 항만, 매립 등의 토목 공사	- 구분의 방법 조직 및 업무 특성을 기준으로 구분
건 축 공 사	주거용, 상업용, 업무용 건물등의 건축도급공사 및 주택신축분양업 등의 자체공사	
철 구 사 업	강교제작, 철구조물 제작업	

- 공시대상 사업부문

사업 부문	결 정 기 준	매 출 비 율	비 고
토목사업 부문	매 출 액	58.6 %	철구사업 포함.
건축사업 부문	매 출 액	1.0 %	
주택사업 부문	매 출 액	40.4 %	

(2) 시장점유율

- 최근 3년간 국내시장 점유율 변동 추이

(단위 : %)

회 사 명	1999년	2000년	2001년
남 광 토 건	0.78	0.59	0.51

주) 당사 수주액 / 총 건설발주액 (대한건설협회 자료 인용)

- 동종타사 수주동향

(단위 : 억원)

회 사 명	국내수주총계	관공사 계	S O C	주택 계	민 간	그 룹
고려개발	6,084	4,435	-	-	1,649	-
계룡건설	5,444	3,863	398	710	350	123
극동건설	4,646	1,792	65	708	2,081	-
남광토건	3,654	2,424	-	832	363	35
한일건설	3,369	598	484	1,324	963	-
경남기업	2,470	1,310	-	1,160	-	-

(3) 시장의 특성

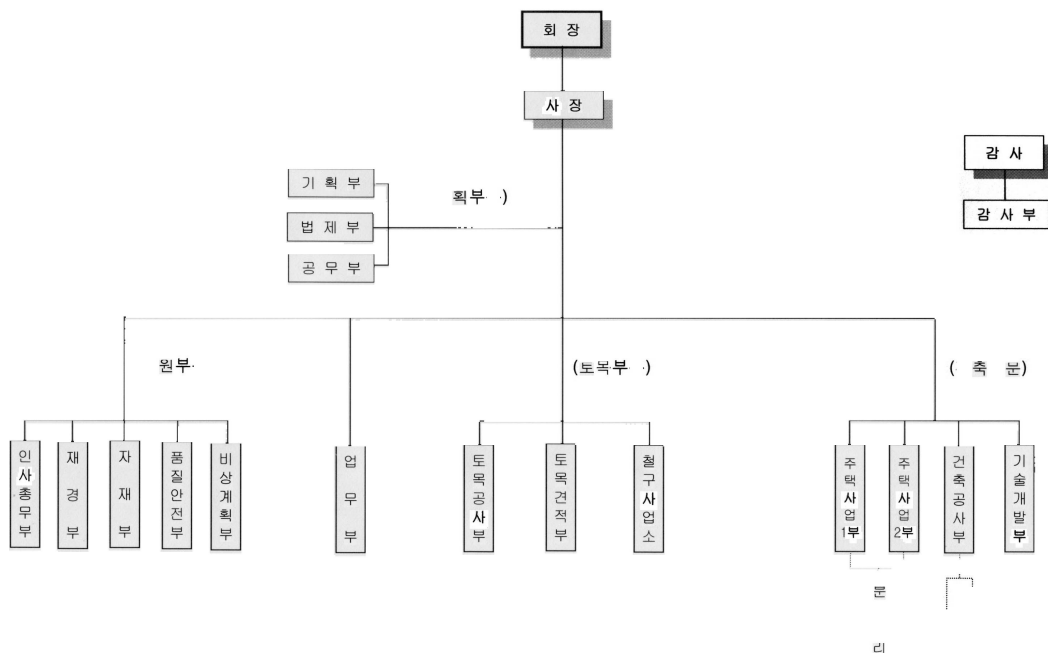
- 업종 및 영업개황 참조

(4) 신규사업 등의 내용 및 전망

- 신규사업 진출계획 없음

(5) 조직도(별첨)

본사 기구 조직도



2. 주요공사 현황 등

가. 주요공사 현황

(단위 : 억원,%)

구 분			제 48 기			제 47 기			제 46 기			비고
			시공 실적 (A)	시공 계획 (B)	비율 (A/B)	시공 실적 (A)	시공 계획 (B)	비율 (A/B)	시공 실적 (A)	시공 계획 (B)	비율 (A/B)	
국내도 급공사	건축공 사	관급	114	118	97	191	240	80	115	54	213	
		민간	938	862	109	527	638	83	507	756	67	
	토목공 사	관급	1,938	1,919	101	1,915	2,112	91	1,852	1,941	95	
		민간	-	-	-	-	-	-	-	-	-	-
해외도급공사			-	-	-	-	-	-	-	-	-	
자체 공사			368	576	64	657	684	96	407	426	96	
철구 공사			76	83	92	56	90	62	78	123	63	
합 계			3,434	3,558	97	3,346	3,764	89	2,959	3,300	90	

나. 공사종류별 완성도 현황

(1) 도급건축공사

(단위 : 억원)

구 분	공사건수	완성공사 및 수익인식액			최근결산기말 공사계약잔액	원도금액	평균 도금액
		제 48 기	제 47 기	제 46 기			
관 급	4	114	191	115	252	541	135
민 간	8	938	527	507	872	2,620	315
해 외	-	-	-	-	-	-	-
기 타	-	-	-	-	-	-	-
합 계	12	1,052	718	622	1,124	3,161	255

(2) 도급토목공사

(단위 : 억원)

구 분	공사건수	완성공사 및 수익인식액			최근결산기말 공 사계약잔액	원도금액	평균 도금액
		제 48 기	제 47 기	제 46 기			
관 급	41	1,938	1,915	1,852	7,921	14,428	352
민 간	-	-	-	-	-	-	-
해 외	-	-	-	-	-	-	-
기 타	-	-	-	-	-	-	-
합 계	41	1,938	1,915	1,852	7,921	14,428	352

(3) 철구공사

(단위 : 억원)

구 분	공사건수	완성공사 및 수익인식액			예정공사원가	공사지역	비고
		제 48 기	제 47 기	제 46 기			

국 내	8	76	56	78	-	경기도 외	-
해 외	-	-	-	-	-	-	-
기 타	-	-	-	-	-	-	-
합 계	8	76	56	78	-	-	-

(4) 자체공사

(단위 : 억원)

구 분	공사건수	완성공사 및 수익인식액			예정공사원가	공사지역	비 고
		제 48 기	제 47 기	제 46 기			
국 내	3	368	657	407	-	경기도 외	-
해 외	-	-	-	-	-	-	-
기 타	-	-	-	-	-	-	-
합 계	3	368	657	407	-	-	-

3. 설비 등에 관한 사항

가. 주요설비의 현황

[자산항목 : 토지]

(단위 : 천원)

사업소	소유형태	소재지	구분(수량)	기초장부가액	당기		당기상각	분기장부가액	비고
					증가	감소			
건설	자가보유 (등기)	여주군 가남면 삼석리 67-1	96.466㎡	6,656,154				6,656,154	
		동67-3 번지	446㎡	30,774	-	-	-	30,774	-
		동72번지	1,579㎡	31,580				31,580	
		평창군 도암면 용산리28	25㎡	18,474				18,474	
		소 계	98,516	6,736,982	-	-	-	6,736,982	-
합 계		98,516	6,736,982	-	-	-	6,736,982	-	

[자산항목 : 건물]

(단위 : 천원)

사업소	소유형태	소재지	구분 (수량)	기초장부가액	당기		당기상각	당기장부가액	비고
					증가	감소			
건설	자가보유 (등기)	여주군 가남면	-	1,669,566	-	-	78,638	1,590,928	-

	지분보유 (등기)	강원도 평창군 도암면 용산리 28		14,617			941	13,676	
	소 계		-	1,684,183	0	0	79,579	1,604,604	
합	계		-	1,684,183	0	0	79,579	1,604,604	

[자산항목 :구축물]

(단위 :천원)

사업소	소유형태	소재지	구분 (수량)	기초장부가액	당기		당기상각	당기장부가액	비고
					증가	감소			
건 설	자가보유	경기도 여주군 가남면	-	1,193,807	2,500	-	110,926	1,085,381	-
	소 계		-	1,193,807	2,500	-	110,926	1,085,381	-
합	계		-	1,193,807	2,500	-	110,926	1,085,381	-

[자산항목 :기계장치]

(단위 :천원)

사업소	소유형태	소재지	구분 (수량)	기초 장부가액	당기		당기상각	당기장부가액	비고
					증가	감소			
건 설	자가보유 (등록)	경기도 여주군 가남면	-	33,103			12,459	2,132	
				755,346	86,700	18,512	376,094	465,952	
	소 계	-	788,449	86,700	18,512	388,553	468,084		
합	계	-	788,449	86,700	18,512	388,553	468,084		

[자산항목 :건설용장비]

(단위 :천원)

사업소	소유형태	소재지	구분 (수량)	기초 장부가액	당기		당기상각	당기장부가액	비고
					증가	감소			
건 설	자가보유 (등록)	경기도여 주군 가남면	-	3,656			3,532	-	
				102,727	1	124	45,341	57,387	
	소 계	-	106,383	1	124	48,873	57,387		
합	계	-	106,383	1	124	48,873	57,387		

[자산항목 :차량운반구]

(단위 :천원)

사업소	소유형태	소재지	구분 (수량)	기초 장부가액	당기		당기상각	당기장부가액	비고
					증가	감소			
건 설	자가보유 (등록)	경기도 여주군 가남면	-	25,763	42,920	2	41,659	27,022	
				214					
	소 계	-	25,977	42,920	3	41,871	27,023		
합 계			-	25,977	42,920	3	41,871	27,023	

[자산항목 :기타의 유형자산]

(단위 :천원)

사업소	소유형태	소재지	구분 (수량)	기초 장부가액	당기		당기상각	당말장부가액	비고
					증가	감소			
건 설	자가보유 (등록)	경기도 여주군 가남면	-	586,403	445,749	30,046	482,222	519,884	
				52,463	2,200	105	38,981	15,577	
	소 계	-	638,866	447,949	30,151	521,203	535,461		
합 계			-	638,866	447,949	30,151	521,203	535,461	

나. 설비의 신설·매입 계획 등

(1) 진행중인 투자

※ 해당사항 없음

(2) 향후 투자계획

※ 해당사항 없음

다. 주요 재고자산의 현황

(1) 원재료 매입현황

※ 해당사항 없음

(2) 영업용부동산의 현황

※ 해당사항 없음

4. 매출에 관한 사항

가. 매출실적

(단위 : 억원, %)

구 분	공사종류	제 48기		제 47기		제 46기		비고
		금 액	비 율	금 액	비 율	금 액	비 율	
국내 도급	건 축	1052	30.65	718	21.46	622	21.02	

공사	토 목	1938	56.43	1,915	57.23	1852	62.59	
해외 도급 공사	건 축	-	-	-	-	-	-	
	토 목	-	-	-	-	-	-	
자체공사		368	10.71	657	19.64	407	13.75	
철구매출		76	2.21	56	1.67	78	2.64	
합 계		3,434	100	3,346	100	2959	100	

나. 수주 및 판매전략 등

(1) 판매조직

- 주택사업부

(2) 수주전략

가) 관급공사

- 회사가 강점을 보이고 있는 철도, 교량, 터널 등 전략사업의 수주에 총력을 기울이는 한편 철저한 경영 및 현장 관리를 통한 신인도 제고에 노력을 기울일 방침 임.

나) 민간공사

- 재개발, 재건축 등 기존 주택사업을 계속적으로 추진하면서 입지가 좋은 도시 지역 및 환경이 우수한 지역에 소비자의 욕구에 부응하는 주택상품을 공급할 예정임.

다) 해외도급공사

- 해외진출 계획 없음

(3) 판매전략(분양 및 임대전략) 및 판매조건

가) 판매전략

- 당사 홈페이지나 자체 아파트 홈페이지를 통해 자사 제품의 우수성을 홍보
- 분양 유망지역 중심의 사업추진 및 기술력 제고에 의한 경쟁우위 확보

나) 판매조건

- 회사가 임의적으로 판매하는 것은 불가하며 주택건설촉진법 및 입주자 모집 공고 승인 (관할 행정관청)에 의거 판매 (단, 미분양시에만 임의 판매 가능)

5. 수주상황

가. 수주현황

(단위 : 백만원)

구 분	발주처	공사명	계약일	완공예정일	기본도금액	완성공사액	계약잔액	비고
관 급	서울시	서울지하철6-8공구공사	94.10.20	02.03.31	72,187	72,128	59	
	철도청	호남복선 제2공구공사	95.09.20	01.07.05	23,920	23,920	-	
	대전지방국토청	연박-봉양간도로공사	95.11.27	00.12.27	31,522	31,522	-	
	이리지방국토청	성진-강진간도로공사	95.12.28	01.12.31	9,319	7,640	1,679	
	원주지방국토청	신남-인제 도로공사	95.12.30	02.12.31	9,299	8,189	1,110	
	한국도로공사	영주-제천간 공사	96.04.27	01.12.19	78,769	78,769	-	
	대전지방국토청	송강백운간도로공사	96.12.04	05.01.26	36,909	21,677	15,232	
	대전지방국토청	양성-산천간 도로공사	96.12.30	01.03.01	9,679	8,307	1,372	
	서울시	한남대교 확장공사	96.12.31	04.12.30	34,339	20,524	13,815	
	부산 지방 국토청	영주-봉화간도로공사	97.02.21	05.01.15	36,456	20,415	16,041	

성 남 시	중동하대원도로공사	97.06.19	01.06.01	6,443	6,407	36	
부산시	부산대교2공구공사	97.10.06	02.05.03	14,067	292	13,775	
부산 지방 국토청	비안우회도로공사	97.10.10	02.10.10	60,652	24,675	35,977	
서울시건설안전본부	강변북로(천호-도평)	97.09.11	02.07.31	20,982	13,765	7,207	
철도건설본부	경원선옥수역공사	97.08.20	02.05.31	10,321	9,866	455	
부산 지방 국토청	영주감천 공사	97.12.19	02.12.31	45,093	20,974	24,119	
원주지방국토청	북평공업단지	97.12.30	01.04.30	12,393	12,393	-	
한국도로공사	서해안 군산-무안	98.04.30	02.12.31	25,360	24,553	807	
서울시상수도본부	대현산배수지	98.05.09	02.10.31	34,424	28,848	5,576	
경상북도	진량-하양간도로	98.03.20	01.10.31	4,043	2,237	1,806	
서울시건설안전본부	한남-동호간도로	98.11.03	01.12.30	7,114	5,039	2,075	
익산지방국토관리청	성덕-대야간도로	98.08.13	03.08.31	15,166	3,682	11,484	
한국도로공사	대구-포항1공도로	98.10.21	03.12.31	116,245	43,432	72,813	
서울시건설안전본부	반포대교 보수공사	99.04.12	02.06.30	874	848	26	
서울지방국토관리청	원정-우정간 도로	99.06.01	04.05.31	23,138	5,403	17,735	
대전지하철건설본부	대전지하철1호선7공구	99.08.23	03.08.12	64,951	25,994	38,957	
한국고속철도건설공단	경부고속철도제9-3공구	99.09.02	02.12.02	52,171	38,483	13,688	
철도건설본부	경춘선북선전철제7공구	99.12.28	07.11.20	22,236	2,755	19,481	
한국도로공사	서해안 서안산IC개량	99.12.09	01.12.20	4,126	826	3,300	
철도건설본부	경의선복선 제4공구	99.11.22	03.11.30	90,857	26,852	64,005	
서울시건설안전본부	강변북로연결도로	99.12.23	02.04.30	12,751	12,281	470	
한국통신공사	사상통신구2차공사	97.05.20	01.01.31	12,911	12,911	-	
철도건설본부	장항-군산간철도	00.05.04	05.12.31	109,212	19,517	89,695	
철도청	경의선복선전철제3공구	00.12.21	04.12.20	48,192	3,372	44,820	
원주지방국토관리청	원주우회도로	00.12.30	05.12.30	59,855	4,117	55,738	
대전지방국토관리청	추부-대전간도로공사	01.02.15	06.02.20	47,349	3,549	43,800	
철도청	장항선 제1-2공구	01.11.17	04.11.02	28,906	89	28,817	
철도청	장항선 제2-1공구	01.11.17	05.10.27	30,298	132	30,166	
철도청	장항선 제3공구	01.11.17	05.03.02	40,785	98	40,687	
한국도로공사	고속국도 서천-공주간	01.12.27	06.02.06	30,513	-	30,513	
한국도로공사	고속국도 당진-대전간	01.12.27	06.02.06	44,502	-	44,502	
서울시교육청	서울과학전시관	97.12.19	03.06.30	12,527	583	11,944	
한국주택공사	광명철산아파트	98.07.31	02.03.12	26,876	25,722	1,154	
서울시지하철건설본부	지하철6-8역사	99.08.13	01.06.30	11,890	11,823	67	
철도건설본부	경원선옥수역출지붕	99.11.24	01.12.31	2,792	2,601	191	
한국통신공사	지하철6-6전송통신공사	96.05.06	01.05.15	1,039	1,039	-	
지하철건설본부	지하철6-2구간본선통신	99.06.21	01.02.28	1,063	1,063	-	
제주도지방개발공사	제주의료원이전소방공사	99.12.30	03.02.28	412	232	180	
한국전기통신서울전화국	00년지하철6-8지장이전	00.01.17	01.07.20	1,116	1,116	-	
한국전력공사충남지사	대전도시철도배선설비	00.08.11	01.04.30	80	80	-	
한국통신안동전화국	비안서부리도로유관관로	00.12.07	01.06.30	14	14	-	
한국통신안동전화국	비안용남리도로유관관로	00.12.07	01.06.30	14	14	-	
한국통신강북망건설국	지하철6-8지지철물	01.03.16	01.08.30	169	169	-	
한국통신대구전화국	진량-하양간도로유관3차	01.04.23	01.12.31	37	8	29	
구리시청	우미천배수로설치	01.01.18	01.06.17	270	270	-	
한국전기통신서울건설국	01년지하철6-8전기복구	01.09.18	01.11.11	180	180	-	
한국전력경산지사	진량-하양지장전주이설	01.07.01	01.09.23	18	13	5	
한통수도권강북망건설국	수평빛물펌프장증설			70	-	70	
소 계				1,496,896	691,408	805,488	
민 간	산본금정1지역조항	산본금정신축공사	00.10.01	02.10.31	23,162	12,768	10,394

	산본당동1지역조합	산본당동신축공사	00.10.01	03.03.31	10,882	5,398	5,484	
	상우건설(주)	일산풍동아파트(도급)	00.03.01	02.04.30	18,690	14,715	3,975	
	신창건설(주)	용인보라리1차신축공사	99.04.01	02.05.31	130,500	113,147	17,353	
	계림개발(주)	삼성동주상복합신축	01.03.09	03.11.30	29,782	6,440	23,342	
	(주)상우종합건설	상우아파트형공장신축			13,688	436	13,252	
	정우종합건설(주)	정우아파트형공장신축			13,602	418	13,184	
	(주)세미가	울산쌍용아파트신축			11,976	81	11,895	
	남양주덕소아파트	남양주도곡리 신축공사	98.02.01	00.11.30	96,173	95,365	808	
	남양주퇴계원아파트	남양주퇴계원신축공사	99.10.01	02.05.31	33,599	26,890	6,709	
	일산풍동아파트	일산풍동신축공사	00.03.01	02.04.30	32,934	25,401	7,533	
	남양주덕소아파트	남양주덕소샷시			724	714	10	
	울산쌍용아파트	울산쌍용아파트			7,453	7,375	78	
	울산쌍용아파트	울산아파트샷시			1,043	1,041	2	
	산호재건축아파트	산호재건축상가			173	173	-	
	하남덕풍동아파트	하남덕풍동상가			49	49	-	
	한창주상복합	한창주상복합샷시			244	244	-	
	동부건설(주)	00지역군사시설철골공사	00.06.14	01.11.30	4,099	4,088	11	
	쌍용건설(주)	진주-진성간2차철골공사	97.08.08	01.03.31	2,352	2,352	-	
	(주)태영	국도3호선강교공사	97.06.23	01.12.31	9,033	4,835	4,198	
	(주)태영	토평교강교제작공사	99.08.18	01.08.31	2,188	2,188	-	
	(주)태영	금오지구강교제작공사	00.08.25	01.04.30	791	791	-	
	쌍용건설	지하철6복사평육교2	01.03.16	01.04.30	29	29	-	
	쌍용건설	김해국제공항철골공사	01.04.20	01.10.31	2,060	2,060	-	
	쌍용건설	육산빌딩철골공사	01.07.19	02.04.30	1,450	680	770	
	소 계				446,675	327,675	118,998	
해 외								
기 타								
합 계					1,943,571	1,019,085	924,486	

나. 향후 수주계획

- 건설 전 공정에 걸쳐 수주를 위해 노력하고 있으나 공개 경쟁입찰로 인하여 계약이 확실시 되는 공사는 없음.

6. 파생상품등에 관한 사항

가. 외화 종류별 환포지션 현황

※ 해당사항 없음

나. 환위험 관리대책

※ 해당사항 없음

7. 경영상의 주요계약 등

가. 경영상의 주요계약

- 수주계약외 해당사항 없음.

나. 파생금융상품거래 현황

(1) 외화표시 파생상품거래

※ 해당사항 없음

(2) 원화간 파생상품거래

※ 해당사항 없음

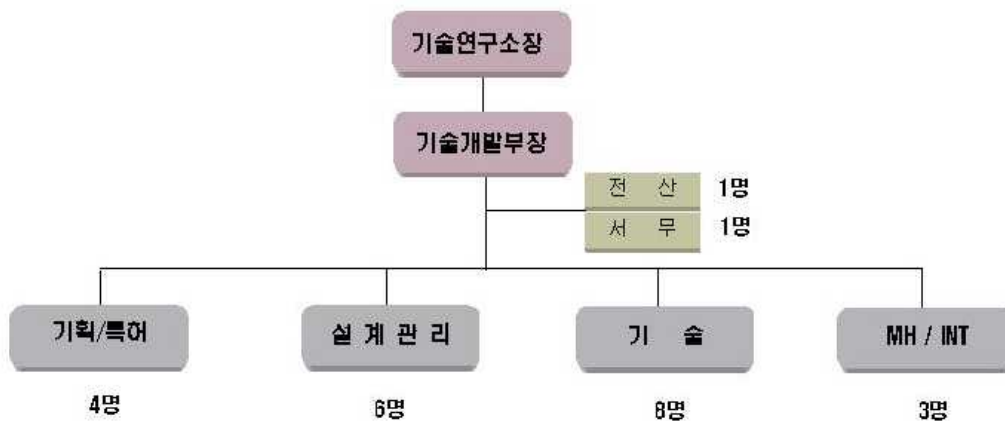
다. 영업양수·도계약

※ 해당사항 없음

8. 연구개발활동

가. 연구개발활동의 개요

(1) 연구개발 담당조직



(2) 연구개발비용

- 연구과제 : 총 2 건

- 연구개발비 : 21,516천원

나. 연구개발 실적

단위(천원)

구분	연구방법	연구개발목표 / 기대효과	집행비용 (2001년도)	총개발기간
1. 공동주택 설계자동화의 일조분석 시스템 개발	국책 (건교부)	개발프로그램의 타당성 검증	9,500	2001.01~2001.11 (11개월)
		프로그램 실무 적용성 평가		
2. 신기술·신공법 지정	자체	시스템 개선을 통한 업무 생산성 향상	12,016	2001.05~2001.12 (8개월)
		당사 공동주택 상품의 환경친화성 제고		
		건설 신기술, 신공법 지정		
		기술경쟁력 및 수주경쟁력 강화		

		공무원가절감 및 고품질 확보 유도		
총 계			21,516	

9. 기타 투자의사결정에 필요한 사항

가. 외부자금조달 요약표

[국내조달]

(단위 : 백만원)

조달원천	기초잔액	순증(감)	기말잔액	비고
은행	30,840	(22,840)	8,000	
보험회사	1,530	(330)	1,200	
종합금융회사	37,438	(33,998)	3,440	
리스회사	340	(283)	57	
상호신용금고	-	-	-	
기타금융기관	76,320	(17,210)	59,110	
금융기관 합계	146,468	(74,661)	71,807	
회사채 (공모)	26,500	(3,000)	23,500	
회사채 (사모)	-	-	-	
유상증자	-	-	-	
자산유동화	-	-	-	
기타	-	-	-	
자본시장 합계	26,500	(3,000)	23,500	
주주·임원·관계회사차입금	-	-	-	
기타	-	-	-	
총계	172,968	77,661	95,307	

(참고) 당기 중 회사채 총발행액

공모 : 23,500 백만원

사모 : - 백만원

나. 자산유동화에 관한 사항

(1) 자산양도계약 또는 자산신탁계약

※ 해당사항 없음

(2) 자산관리계약

※ 해당사항 없음

다. 최근 3년간 신용등급

※ 해당사항 없음

라. 기타 중요한 사항

※ 해당사항 없음

III. 재무에 관한 사항

1. 요약재무정보

(단위 : 천원)

구분	제 48 기	제 47 기	제 46 기	제 45 기	제 44 기
[유동자산]	238,712,732	283,651,808	259,759,583	259,771,197	411,485,107
· 당좌자산	212,275,882	240,382,960	204,393,646	204,316,929	359,502,165
· 재고자산	26,436,850	43,268,848	55,365,937	55,454,268	51,982,942
[고정자산]	66,900,779	71,728,240	69,441,615	126,582,442	172,200,296
· 투자자산	56,357,457	60,514,792	57,227,310	122,019,542	166,905,707
· 유형자산	10,514,922	11,174,648	12,156,105	4,343,270	5,093,084
· 무형자산	28,400	38,800	58,200	219,630	0
· 이연자산	0	0	0	0	201,505
자산총계	305,613,511	355,380,048	326,201,198	386,353,639	583,685,403
[유동부채]	233,140,775	255,814,481	226,091,800	413,179,267	348,925,454
[고정부채]	31,246,863	89,097,908	89,192,896	88,042,472	153,267,315
부채총계	264,387,638	344,912,389	315,284,696	501,221,739	502,192,769
[자본금]	124,085,105	111,355,105	111,355,105	22,360,000	22,360,000
[자본잉여금]	0	0	0	24,449,967	24,449,967
· 자본준비금	0	0	0	22,154,425	22,154,425
· 재평가적립금	0	0	0	2,295,542	2,295,542
[이익잉여금]	△85,263,492	△100,307,279	△108,013,069	△175,404,043	10,225,952
[자본조정]	2,404,260	△580,167	10,574,466	13,725,976	24,456,715
자본총계	41,225,873	10,467,659	13,916,502	△114,868,100	81,492,634
매출액	343,412,015	334,640,432	295,942,606	219,842,362	440,505,679
영업이익	25,249,906	18,201,896	20,212,354	△72,209,724	23,664,101
경상이익	12,550,047	△3,260,405	△10,887,344	△119,194,059	1,231,994
당기순이익	15,043,787	7,705,790	11,359,784	△185,629,995	749,467

[△는 부(-)의 수치임]

2. 재무제표 이용상의 유의점

가. 재무제표 작성기준

(1) 당사는 회계처리 및 재무제표 등을 작성함에 있어, 기업회계기준 및 건설업회계처리기준에 따르고 있으며, 당사가 작성한 재무제표에 대한 공인회계사의 감사의견은 다음과 같습니다.

구분	제 48 기 2001.01.01 ~ 2001.12.31	제 47 기 2000.01.01 ~ 2000.12.31	제 46 기 1999.01.01 ~ 1999.12.31
감사인	삼일회계법인	삼일회계법인	삼일회계법인

감사의견	적 정	적 정	적 정
------	-----	-----	-----

(2) 따라서 "1.요약재무정보" 및 "재무제표"에 기재된 내용은 모두 기업회계기준 및 건설업 회계처리 기준에 부합되는 재무제표이며, 정기주주총회에서 승인받은 재무제표와 각각 그 내용이 일치합니다

나. 기업회계기준 등의 위반사항

(1) 재무제표를 수정하여야 하는 위반사항

※ 해당사항 없음

(2) 재무제표 수정과 관련없는 위반사항

※ 해당사항 없음

다. 기타 유의하여야 할 사항

제4호 1의 라.특기사항요약과 동일한 내용임

3. 회계정보에 관한 사항

가. 대손충당금 설정기준

회사는 대차대조표일 현재의 매출채권 및 기타채권 잔액에 대하여 미래의 대손예상액을 추정하여 대손충당금을 설정하고 있습니다.

나. 최근 3사업연도의 대손충당금 설정 비율

(단위 : 백만원, %)

구 분	관련 계정과목	채권 총액	대손충당금	대손충당금 설정비율	비 고
제 48 기	매출채권	23,086	8,141	35.26%	
	공사미수금	100,102	8,615	8.61%	
	미수금	37,214	2,969	7.98%	
	장기매출채권	34,158	18,579	54.39%	매출총액: 현할차 차감액
	영업대여금	5,396	2,867	53.13%	
	장기성미수수익	11,879	5,399	45.45%	
제 47 기	매출채권	19,789	6,642	33.56%	
	공사미수금	84,842	7,815	9.21%	
	미수금	38,312	2,670	6.97%	
	장기성매출채권	32,813	17,445	53.16%	매출총액: 현할차 차감액
	영업대여금	11,483	2,867	24.97%	
	장기성미수수익	9,970	3,490	35.01%	
제 46 기	매출채권	47,863	23,702	49.52%	
	공사미수금	97,065	4,444	4.58%	
	미수금	26,799	2,591	9.67%	
	선급금	8,135	187	2.30%	
	영업대여금	12,841	8,984	69.96%	

다. 최근 5사업연도의 회계기준 변경내용 및 그 사유

※ 해당사항 없음

라. 최근 5사업연도중 당기순손실이 발생한 사업연도와 그 주요원인

구 분	주요내용
제 45 기	국내외 경제상황 불확실성에 따른 경기침체

마. 최근 5사업연도중 직전사업연도대비 당기순이익 증감율이 30% 이상이거나 흑자전환인 사업연도와 그 주요원인

구 분	주요내용	비 고
제 46 기	채권·채무 재조정에 따른 특별이익 증가	흑자전환
제 48 기	대손충당금 설정요인 감소와 이자율 재조정으로 인한 금융비용 등 감소	당기순이익 전기대비 95%증가

4. 재무제표

가. 대차대조표

대 차 대 조 표

제 48 기 2001. 12. 31 현재

제 47 기 2000. 12. 31 현재

제 46 기 1999. 12. 31 현재

(단위 : 원)

과 목	제 48 기	제 47 기	제 46 기
자 산			
1. 유 동 자 산	238,712,732,374	283,651,808,255	259,759,582,949
(1) 당 좌 자 산	212,275,881,869	240,382,960,198	204,393,645,881
1. 현금 및 등가물	43,478,147,345	67,521,447,694	12,300,487,331
2. 단기금융상품	145,876,000	12,133,000,000	5,365,076,642
3. 유 가 증 권	3,105,454,000	1,556,051,815	12,810,891,612
4. 매 출 채 권	23,085,906,415	19,789,111,766	47,863,405,508
대 손 충 당 금	8,141,330,431	6,642,054,779	23,701,939,539
5. 공 사 미 수 금	100,101,955,539	84,841,656,182	97,065,453,026
대 손 충 당 금	8,615,233,076	7,814,611,166	4,444,237,844
6. 분 양 미 수 금	6,886,964,404	18,770,105,342	15,203,899,728
7. 미 수 금	37,214,386,136	38,311,835,968	26,002,638,225
대 손 충 당 금	2,969,336,408	2,670,422,338	2,160,000,000
8. 미 수 수 익	61,927,972	207,617,782	1,698,562,143
9. 선 급 금	5,740,978,540	3,771,993,712	8,930,197,747
대 손 충 당 금	0	0	618,000,000

10. 선 급 비 용	7,614,831,127	7,196,077,214	6,234,941,619
11. 선 급 공 사 비	3,974,524,470	2,672,588,806	551,289,570
12. 선 급 법 인 세	590,829,836	738,562,200	1,139,357,243
13. 유동성장기선급비용	0	0	0
14. 기타의 당좌자산	0	0	0
(2) 재 고 자 산	26,436,850,505	43,268,848,057	55,365,937,068
1. 재 료	1,390,482,109	2,049,741,191	1,029,102,071
2. 가 설 재	433,082,899	916,841,449	1,220,180,443
3. 완 성 주 택	723,469,969	9,165,309,160	1,315,576,882
4. 미 성 주 택	177,564,096	1,641,114,088	15,650,576,293
5. 택 지	23,517,300,962	24,017,992,264	35,810,513,881
6. 상 품	194,950,470	5,477,849,905	491,610,368
7. 미 착 품	0	0	0
II. 고정 자산	66,900,778,308	71,728,239,781	69,441,614,887
(1) 투 자 자 산	56,357,456,591	60,514,792,296	57,227,309,830
1. 장기금융상품	25,000,000	25,000,000	125,048,370
2. 투자유가증권	28,089,045,146	26,803,065,607	23,736,997,202
평가총당금	0	0	0
3. 장기성 매출채권	41,265,839,187	40,508,518,605	13,881,961,891
현재가치 할인차금	7,107,454,042	7,695,953,290	293,737,525
대손충당금	18,579,053,371	20,934,478,031	0
4. 보 증 금	3,654,450,860	3,222,955,080	7,711,141,782
5. 영 업 대 여 금	5,396,200,292	11,482,740,292	12,840,726,459
대 손 충 당 금	2,867,100,292	2,867,100,292	8,984,142,722
6. 장기성 미수수익	11,879,490,859	9,970,044,325	8,209,314,373
대 손 충 당 금	5,398,962,048	3,489,515,514	0
7. 장 기 선 급 비 용.			
(2) 유 형 자 산	10,514,921,717	11,174,647,485	12,156,105,057
1. 토 지	6,736,981,849	6,736,981,849	6,736,981,849
2. 건 물	2,561,323,882	2,561,323,882	2,569,556,156
감가상각누계액	956,719,606	877,140,744	745,531,815
3. 구 축 물	2,192,625,573	2,190,125,573	2,190,125,573
감가상각누계액	1,107,244,908	996,318,288	870,416,940
4. 건 설 용 장 비	421,678,792	513,692,352	483,042,082
감가상각누계액	364,291,736	407,309,452	304,063,636
5. 기 계 장 치	5,248,065,657	5,412,081,948	5,306,681,948
감가상각누계액	4,779,981,490	4,623,633,371	4,066,575,344
6. 차 량 운 반 구	456,757,167	420,634,384	484,938,934
감가상각누계액	429,734,057	394,657,124	439,787,028
7. 기타의 유형자산	4,259,052,824	5,667,559,504	5,364,376,471
감가상각누계액	3,723,592,230	5,028,693,028	4,553,223,193

(3) 무형 자산	28,400,000	38,800,000	58,200,000
1. 전용선이용권	19,400,000	38,800,000	58,200,000
2. 소프트웨어	9,000,000	0	0
자산총계	305,613,510,682	355,380,048,036	329,201,197,836
부채			
I. 유동부채	233,140,774,675	255,814,480,940	226,091,799,806
1. 매입채무	141,699,588,627	138,630,878,646	104,133,090,240
2. 단기차입금	62,850,000,000	70,780,000,000	21,691,612,482
현재가치할인차금	4,547,554,539		
3. 단기사채	10,500,000,000	8,500,000,000	0
사채할인발행차금	20,382,163	21,224,246	0
4. 미지급금	6,541,597,826	10,578,212,074	6,856,351,908
5. 선수금	4,117,854,194	5,608,025,659	13,875,304,225
6. 분양선수금	0	5,101,803,707	503,457,289
7. 예수금	181,903,132	141,336,165	1,097,100,067
8. 기타의 유동부채			
9. 미지급비용	793,275,339	3,303,955,418	3,706,189,424
10. 하자보수충당금	5,229,451,082	5,841,088,974	4,773,713,746
11. 미지급법인세	0	0	0
12. 유동성 장기부채	3,356,999,164	5,283,104,842	68,387,650,482
사채할인발행차금	0	0	97,258,742
13. 선수수익	0	0	0
14. 예수보증금	2,438,042,013	2,067,299,701	1,164,588,685
II. 고정부채	31,246,863,179	89,097,907,875	89,192,896,154
1. 사채	13,000,000,000	13,000,000,000	0
사채할인발행차금	25,558,046	37,400,270	0
2. 장기차입금	5,600,000,000	75,405,086,689	95,234,175,027
현재가치할인차금	0	8,720,179,579	12,979,862,675
3. 퇴직급여충당금	12,525,065,060	10,216,792,735	7,728,336,002
국민연금전환금	735,278,600	766,391,700	789,752,200
4. 공사손실충당금	882,634,765	0	0
부채총계	264,387,637,854	344,912,388,815	315,284,695,960
자본			
I. 자본금	124,085,105,000	111,355,105,000	111,355,105,000
1. 보통주	96,246,330,000	83,516,330,000	83,516,330,000
2. 우선주	27,838,775,000	27,838,775,000	27,838,775,000
II. 자본잉여금	0	0	0
(1) 자본준비금	0	0	0
1. 주식발행초과금	0	0	0
2. 기타의자본잉여금	0	0	0
(2) 재평가적립금	0	0	0

Ⅲ.이익잉여금(결손금)	-85,263,492,574	-100,307,279,407	-108,013,069,458
1. 이 익 준 비 금	0	0	0
2. 기업합리화적립금	0	0	0
3. 재무구조개선적립금	0	0	0
4. 차기이월이익잉여금	-85,263,492,574	-100,307,279,407	-108,013,069,458
(당기순이익)			
- 당기 : 15,043,786,833원			
- 전기 : 7,705,790,051원			
Ⅲ. 자 본 조 정	2,404,260,402	-580,166,372	10,574,466,334
1. 해외사업환산대		0	11,163,956,994
2. 주식할인발행차금	-595,739,598	-580,166,372	-580,166,372
3. 투자유가증권평가손실	0	0	-9,324,288
4. 출자전환채무	3,000,000,000	0	0
자 본 총 계	41,225,872,828	10,467,659,221	13,916,501,876
부 채 와 자 본 총 계	305,613,510,682	355,380,048,036	329,201,197,836

나. 손익계산서

손익계산서

제 48 기 (2001. 01. 01 부터 2001. 12. 31 까지)

제 47 기 (2000. 01. 01 부터 2000. 12. 31 까지)

제 46 기 (1999. 01. 01 부터 1999. 12. 31 까지)

(단위 : 원)

과 목	제 48 기	제 47 기	제 46 기
과 목			
Ⅰ. 매 출 액	343,412,015,083	334,640,432,179	295,942,606,509
1. 국내공사수입	293,711,524,220	263,290,475,341	247,418,277,325
2. 분양매출수입	36,769,835,587	62,863,091,087	40,671,036,610
3. 철구매출수입	7,583,503,789	5,571,530,130	7,816,273,854
4. 상품매출수입	5,347,151,487	2,915,335,621	37,018,720
5. 용역관리수입	0	0	0
Ⅱ. 매 출 원 가	299,310,657,414	288,267,652,737	257,541,856,354
1. 국내공사원가	250,305,810,082	219,866,223,933	210,415,151,400
2. 분양매출원가	36,274,623,443	60,906,298,866	40,735,900,486
3. 철구매출원가	7,447,324,454	4,659,282,042	6,346,749,527
4. 상품매출원가	5,282,899,435	2,835,847,896	44,054,941
5. 용역관리원가	0	0	0
Ⅲ.매 출 총 이 익	44,101,357,669	46,372,779,442	38,400,750,155
Ⅳ. 판매비와관리비	18,851,451,293	28,170,883,447	18,188,396,443
1. 급 여	3,819,654,485	2,973,449,849	2,699,819,203
2. 퇴 직 급 여	903,739,904	751,643,552	123,104,535

3. 복 리 후 생 비	490,672,485	388,684,772	316,927,546
4. 수 도 광 열 비	5,732,115	19,436,038	11,566,544
5. 운 반 비	611,712	441,693	21,979,008
6. 감 가 상 각 비	105,961,215	218,841,663	373,830,927
7. 무형자산 상각비	20,400,000	19,400,000	138,646,040
8. 수 선 비	50,023,088	22,156,197	200,016,406
9. 중기관리 유지비	1,092,513	868,084	31,070,041
10. 차량관리 유지비	97,156,402	100,234,275	96,042,446
11. 소 모 품 비	116,121,563	74,392,652	63,824,810
12. 도 서 인 쇄 비	156,458,072	133,660,368	84,566,258
13. 세 금 과 공 과	257,746,614	296,812,543	619,755,243
14. 지 급 임 차 료	713,031,122	741,831,403	528,009,987
15. 보 험 료	363,254,455	203,431,677	173,585,263
16. 접 대 비	292,499,640	327,230,413	256,840,156
17. 기 밀 비	0	0	0
18. 여 비 교 통 비	142,339,288	161,772,986	184,794,052
19. 통 신 비	78,647,600	103,473,719	93,830,042
20. 지 급 수 수 료	1,428,068,396	3,101,205,671	1,492,135,192
21. 건 적 및 설 계 비	441,444,747	142,077,776	5,689,675
22. 보 상 비	0	0	93,842,726
23. 광 고 선 전 비	23,808,272	374,572,798	47,008,609
24. 교 육 훈 련 비	40,422,181	68,146,999	32,640,528
25. 경 상 연 구 개 발 비	502,837,509	477,451,440	294,646,878
26. 대 손 상 각	5,314,392,529	15,679,619,425	6,359,332,774
27. 하 자 보 수 비	1,912,296,700	1,707,373,057	3,820,423,018
28. 미분양주택관리비	1,562,789,117		
29. 잡 비	10,249,569	82,674,397	24,468,536
V. 영업이익(손실)	25,249,906,376	18,201,895,995	20,212,353,712
VI. 영 업 외 수 익	10,166,347,087	8,271,355,854	6,648,608,222
1. 이 자 수 익	5,388,001,720	2,498,369,668	4,851,005,289
2. 현재가치할인차금상각환입	400,691,202	393,954,550	
3. 배 당 금 수 익	50,261,853	6,375,000	164,493,731
4. 수 입 연 체 료	0	628,807,529	182,058,090
5. 유가증권처분이익	0	438,066,921	86,829,406
6. 유가증권평가이익	165,563,267	55,512,659	373,958,527
7. 외화환산 이익	1,282,851,215	2,473,745,598	2,963,462
8. 외환차익	0	9,531,955	0
9. 유형자산처분이익	25,943,027	9,959,474	3,347,426
10. 하자보수충당금환입	1,438,251,518	91,983,563	
11. 증시안정기금평가이익	429,259,428		
12. 투자주식처분이익	50,000		

13. 잡 이 익	985,473,857	1,665,048,937	983,952,291
Ⅶ. 영 업 외 비 용	22,866,206,710	29,733,657,629	37,748,305,999
1. 이 자 비 용	15,679,594,399	15,988,998,546	34,320,298,852
2. 현재가치할인차금상각	6,666,365,120	4,259,683,096	
3. 유가증권처분손실		196,737,878	90,849,493
4. 유가증권평가손실	95,366,082	213,293,122	351,280,778
5. 외 환 차 손	6,881,395	3,632,047	11,879,762
6. 외화환산 손실	0	12,516,503	0
7. 기 부 금	16,610,000	96,130,000	42,620,000
8. 기타의 대손상각	140,148,445	2,992,307,792	0
9. 유형자산처분손실	16,187,623	4,216,396	15,913,426
10. 법인세 추납액	0	384,275,265	1,198,865,600
11. 투자자산처분손실	0	349,573,248	319,362,714
12. 투자주식감액손실	0	3,744,999,154	0
13. 매출채권처분손실	0	310,904,107	
14. 재고자산평가손실	0	347,385,471	
15. 증시안정기금 평가손실	0	385,978,323	
16. 투자유가증권처분손실	180,712,669		
17. 잡 손 실	64,340,977	443,026,681	1,397,235,374
Ⅷ. 경상이익(손실)	12,550,046,753	-3,260,405,780	-10,887,344,065
Ⅸ. 특 별 이 익	2,493,740,080	10,966,195,831	22,247,128,492
1. 채무면제이익	2,493,740,080	0	22,247,128,492
2. 전기오류수정이익		0	0
3. 해외사업환산대환입		10,966,195,831	0
X. 법인세차감전순이익	15,043,786,833	7,705,790,051	11,359,784,427
X I. 법 인 세 비 용	0	0	0
X II. 당기순이익(손실)	15,043,786,833	7,705,790,051	11,359,784,427
(기본 주당 경상이익)			
- 당기 : 731원			
- 전기 : △197원			
(기본 주당 순이익)			
- 당기 : 876원			
- 전기 : 460원			
(회석 주당 경상이익)			
- 당기 : 547원			
- 전기 : △146원			
(회석 주당 순이익)			
- 당기 : 655원			
- 전기 : 346원			

다. 이익잉여금처분계산서 또는 결손금처리계산서

이익잉여금처분계산서

제 48 기 (2001. 01. 01 부터 2001. 12. 31 까지)

제 47 기 (2000. 01. 01 부터 2000. 12. 31 까지)

제 46 기 (1999. 01. 01 부터 1999. 12. 31 까지)

(단위 : 원)

과 목	제 48 기	제 47 기	제 46 기
I. 처분전이익잉여(결손)금	-85,263,492,574	-100,307,279,407	-170,495,895,645
1. 전기이월이익잉여(결손)금	-100,307,279,407	-108,013,069,458	-185,337,799,053
2. 회계변경의누적효과	0	0	(793,034,023)
3. 전기오류수정이익	0	0	4,275,153,004
4. 전기오류수정손실	0	0	0
5. 당기순이익(손실)	15,043,786,833	7,705,790,051	11,359,784,427
II. 결손금 처리액	0		62,482,826,187
1. 이 익 준 비 금			0
2. 재무구조개선적립금			0
3. 임의적립금이입액			0
4. 기타법정적립금이입액			3,518,755,425
5. 이익준비금이입액			6,415,000,000
6. 자본잉여금이입액			52,549,070,762
III. 차기이월이익잉여(결손)금	-85,263,492,574	-100,307,279,407	-108,013,069,458

라. 현금흐름표

현금흐름표

제 48 기 (2001. 01. 01 부터 2001. 12. 31 까지)

제 47 기 (2000. 01. 01 부터 2000. 12. 31 까지)

제 46 기 (1999. 01. 01 부터 1999. 12. 31 까지)

(단위 : 원)

과 목	제 48 기	제 47 기	제 46 기
I. 영업활동으로 인한 현금흐름	33,410,737,596	63,890,879,375	28,595,078,578
1. 당 기 순 이 익	15,043,786,833	7,705,790,051	11,359,784,427
2. 현금의 유출이 없는 비용 가산	20,013,487,340	35,602,605,149	20,901,307,643
가. 퇴직급여	3,144,553,866	2,895,601,243	496,816,263
나. 감가상각비	1,191,007,151	1,521,154,026	1,958,844,020
다. 무형자산상각비	20,400,000	19,400,000	138,646,040
라. 하자보수비 (총당금 전입액)	2,319,784,783	2,876,825,246	2,337,197,169
마. 대손상각비	5,314,392,529	15,679,619,425	6,359,332,774
바. 사채할인발행차금상각	41,934,307	103,314,226	346,928,537
사. 현재가치할인차금상각	6,666,365,120	4,259,683,096	8,486,136,429
아. 유가증권평가손실	95,366,082	213,293,122	351,280,778
자. 유가증권처분손실	0	196,737,878	90,849,493

차. 투자자산처분손실	0	349,573,248	319,362,714
카. 유형자산처분손실	16,187,623	4,216,396	15,913,426
타. 기타의 대손상각	140,148,445	2,992,307,792	0
파. 공사손실충당금전입액	882,634,765	0	0
하. 투자주식감액 손실	0	3,744,999,154	0
거. 재고자산평가손실	0	347,385,471	0
너. 외화환산손실	0	12,516,503	0
더. 증시안정기금평가손실	0	385,978,323	0
러. 투자유가증권처분손실	180,712,669	0	0
3. 현금의 유입이 없는 수익 차감	(6,287,427,172)	(14,429,418,596)	(23,775,002,549)
가. 현재가치할인차금환입	400,691,202	393,954,550	57,613,380
나. 공사손실충당금환입		0	1,003,161,856
다. 유가증권평가이익	165,563,267	55,512,659	373,958,527
라. 유가증권처분이익	0	438,066,921	86,829,406
마. 외화환산이익	1,282,851,215	2,473,745,598	2,963,462
바. 유형자산처분이익	25,943,027	9,959,474	3,347,426
사. 채무면제이익	2,493,740,080	0	22,247,128,492
아. 하자보수충당금 환입	1,438,251,518	91,983,563	0
자. 해외사업환산대 환입	0	10,966,195,831	0
차. 증시안정기금평가이익	429,259,428		
카. 배당금수익	47,824,353		
타. 이자수익	3,253,082		
파. 투자주식처분이익	50,000		
4. 영업활동으로 인한 자산,부채 변동	4,640,890,595	35,011,902,771	20,108,989,057
가. 매출채권의 감소(증가)	(3,296,794,649)	2,751,377,732	(6,914,194,059)
나. 재고자산의 감소	16,831,997,552	11,710,221,201	4,363,484,031
다. 공사미수금의 감소(증가)	(15,260,299,357)	11,735,314,327	(8,069,203,802)
라. 분양미수금의 감소(증가)	11,883,140,938	(3,566,205,614)	(9,721,552,568)
마. 미수금의 감소(증가)	1,097,449,832	(10,717,742,371)	(10,155,036,900)
바. 선급공사비의 증가	(1,301,935,664)	(2,121,299,236)	700,688,259
사. 선급금의 감소(증가)	(1,968,984,828)	3,449,315,747	6,634,156,117
아. 선급비용의 증가	(418,753,913)	(961,135,595)	(1,252,062,418)
자. 선급제세의 감소	147,732,364	400,795,043	56,431,891
차. 미수수익의 감소	145,689,810	1,126,380,999	6,270,323,095
카. 장기성매출채권의감소	0	0	744,234,598
타. 영업대여금의 감소(증가)	6,086,540,000	(6,279,052,142)	32,598,938,494
파. 장기성미수수익의 증가	(1,383,915,901)	(750,695,496)	284,803,050
하. 매입채무의 증가	3,068,709,981	34,497,788,406	10,110,705,872
거. 분양선수금의 증가(감소)	(5,101,803,707)	4,598,346,418	(2,506,780,083)
너. 선수금의 감소	(1,490,171,465)	(8,267,278,566)	3,333,459,883
더. 예수금의 증가(감소)	40,566,967	(955,763,902)	2,016,221,330
러. 미지급비용의 감소	(2,510,680,079)	(402,234,006)	(4,203,502,497)
머. 국민연금전환금의증가	31,113,100	23,360,500	(45,984,400)
버. 퇴직금의 지급	(836,281,541)	(407,144,510)	(422,870,241)

서. 하자보수의 발생	(1,493,171,157)	(1,717,466,455)	(624,033,259)
어. 해외사업환산대의감소	0	(37,690,725)	(3,089,237,336)
저. 예수보증금 증가	370,742,312	902,711,016	0
II. 투자활동으로 인한 현금흐름	8,558,591,896	30,663,785	(11,643,152,950)
1. 투자활동으로 인한 현금 유입	67,060,160,861	59,204,059,431	71,129,068,573
가. 유가증권의 처분	0	13,423,899,829	3,298,908,885
나. 단기금융상품의 감소	66,959,023,549	41,672,395,633	55,655,319,997
다. 장기금융상품의 감소	0	102,548,370	11,133,760,220
라. 투자유가증권의 처분	42,593,405	93,703,066	93,013,626
마. 보증금의 감소	0	3,888,169,600	910,062,114
바. 건설용장비의 처분		0	25,354,726
사. 차량운반구의 처분	300,000	12,472,727	11,772,727
아. 기타의유형자산의처분	18,243,907	10,870,206	876,278
자. 기계장치의 처분	40,000,000	0	0
2. 투자활동으로 인한 현금 유출	(58,501,568,965)	(59,173,395,646)	(82,772,221,523)
가. 단기금융상품의 증가	54,971,899,549	48,440,318,991	56,527,461,480
나. 장기금융상품의 증가	0	2,500,000	10,173,687,266
다. 유가증권의 취득	1,479,205,000	2,085,511,452	1,530,599,690
라. 투자유가증권의 취득	1,028,898,750	7,281,424,660	8,108,067,072
마. 보증금의 증가	431,495,780	806,344,234	5,290,040,743
바. 구축물의 취득	2,500,000	0	182,238,000
사. 건설용장비의 취득	1,000	30,650,270	280,752,522
아. 기계장치의 취득	86,700,000	105,400,000	25,000,000
자. 기타의유형자산의취득	447,948,555	398,037,053	653,048,750
차. 무형자산의 취득	10,000,000	0	1,326,000
카. 차량운반구의 취득	42,920,331	11,419,500	
타. 건물의 증가	0	11,789,486	
III. 재무활동으로 인한 현금흐름	(66,012,629,841)	8,700,582,797	(23,459,891,357)
1. 재무활동으로 인한 현금 유입	75,558,333,486	149,333,363,777	90,225,066,439
가. 단기차입금의 증가	5,400,000,000	64,780,000,000	4,040,000,000
나. 미지급금의 증가	59,687,583,486	57,318,043,777	41,385,066,439
다. 단기사채의 증가	10,470,750,000	0	0
라. 보통주의 발행	0	0	16,961,225,000
마. 우선주의 발행	0	0	27,838,775,000
바. 장기차입금의 차입	0	5,800,000,000	
사. 사채의 발행	0	21,435,320,000	
2. 재무활동으로 인한 현금유출	(141,570,963,327)	(158,033,946,574)	(113,684,957,796)
가. 단기차입금의 상환	49,060,000,000	2,871,612,482	50,109,101,260
나. 미지급금의 감소	63,724,197,734	53,596,183,611	44,232,078,780
다. 단기사채의 상환	8,500,000,000		
라. 유동성장기부채의상환	5,283,104,843	63,387,650,481	18,289,771,319
마. 기타의유동부채의감소		0	473,840,065
바. 신주발행비의 발생		0	580,166,372
사. 장기차입금의 상환	14,988,087,524	38,178,500,000	

아. 주식발행비의 발생	15,573,226		
IV. 현금의 증가(감소)	(24,043,300,349)	55,220,960,363	(6,507,965,729)
V. 기초의 현금	67,521,447,694	12,300,487,331	18,808,453,060
VI. 기말의 현금	43,478,147,345	67,521,447,694	12,300,487,331

마. 당해 사업연도의 재무제표에 대한 주석

(감사인의 감사보고서상 재무제표에 대한 주석과 동일함)

바. 당해 사업연도의 수정전·후의 재무제표

※ 해당사항 없음

5. 연결재무제표

가. 요약연결재무정보

※ 해당사항 없음

나. 연결재무제표 이용상의 유의점

※ 해당사항 없음

다. 연결재무제표

※ 해당사항 없음

라. 연결에서 제외된 회사

※ 해당사항 없음

6. 부문별 재무 현황

가. 사업부문별 재무정보

(1) 사업부문별 재무현황

(단위 : 백만원)

구분	제 48 기	제 47 기	제 46 기
공사부문			
1. 매출액			
외부매출액	293,712	263,290	246,163
부문간내부매출액	0	0	0
계	293,712	263,290	246,163
2. 영업손익	43,407	43,424	36,830
3. 자산	4,139	1,030	930
(감가상각비 등)	(426)	(338)	(941)
주택사업부문			
1. 매출액			

외부매출액	36,770	62,863	40,683
부문간내부매출액	0	0	0
계	36,770	62,863	40,683
2. 영업손익	495	1,957	-56
3. 자산	87	32	15
(감가상각비 등)	(9)	(26)	(12)
철구부문			
1. 매출액			
외부매출액	7,583	5,572	7,816
부문간내부매출액	0	0	0
계	7,583	5,572	7,816
2. 영업손익	137	912	1,470
3. 자산	6,317	10,152	11,269
(감가상각비 등)	(650)	(938)	(1,144)
기타부문			
1. 매출액	5,347	2,915	1,281
2. 영업손익	63	80	157
3. 자산	0	0	0

(2) 공통 판매비와관리비 및 자산

※ 해당사항 없음

(3) 영업손익의 조정

(단위 : 백만원)

구분	제 48 기	제 47기	제 46 기	제 45 기
부문별 영업손익 합계	44,102	46,373	38,401	
부문별 내부거래로 인한 이익	0	0	0	
미배부 판매비와 관리비	-18,852	-28,171	-18,189	
손익계산서상 영업이익	25,250	18,202	20,212	

(4) 기타 사업부문 현황

※ 해당사항 없음

나. 지역별 재무정보

※ 해당사항 없음

7. 합병전·후의 재무제표

가. 합병의 개요

※ 해당사항 없음

나. 합병전·후의 재무제표

※ 해당사항 없음

다. 합병관련사항

※ 해당사항 없음

IV. 감사인의 감사의견 등

1. 감사인(공인회계사)의 감사의견 등

가. 감사인

제 48 기	제 47 기	제 46 기
삼일회계법인	삼일회계법인	삼일회계법인

나. 당해 사업연도의 감사절차 요약

본 감사인은 남광토건주식회사의 2001년 12월 31일과 2000년 12월 31일 현재의 대차대조표와 동일로 종료되는 양 회계연도의 손익계산서, 결손금처리계산서 및 현금흐름표를 감사하였습니다. 이 재무제표를 적정하게 작성할 책임은 회사 경영자에게 있으며 본 감사인의 책임은 동 재무제표에 대하여 감사를 실시하고 이를 근거로 이 재무제표에 대하여 의견을 표명하는데 있습니다.

본 감사인은 회계감사기준에 따라 감사를 실시하였습니다. 이 기준은 본 감사인이 재무제표가 중요하게 왜곡표시되지 아니하였다는 것을 합리적으로 확신하도록 감사를 계획하고 실시할 것을 요구하고 있습니다. 감사는 재무제표상의 금액과 공시내용을 뒷받침하는 감사증거에 대하여 시사의 방법을 적용하여 검증하는 것을 포함하고 있습니다. 또한 감사는 재무제표의 전반적인 표시내용에 대한 평가뿐만 아니라 회사가 적용한 회계원칙과 경영자에 의한 중요한 추정에 대해 평가하는 것을 포함하고 있습니다. 본 감사인이 실시한 감사가 감사의견 표명을 위한 합리적인 근거를 제공하고 있다고 본 감사인은 믿습니다.

본 감사인의 의견으로는 상기 재무제표는 남광토건주식회사의 2001년과 2000년 12월 31일 현재의 재무상태와 동일로 종료되는 양 회계연도의 경영성과 그리고 결손금의 변동과 현금흐름의 내용을 기업회계기준에 따라 중요성의 관점에서 적정하게 표시하고 있습니다.

다. 감사의견

사 업 연 도	감사의견 및 지적사항 등 요약
제 48 기	적 정 의 견
제 47 기	적 정 의 견
제 46 기	적 정 의 견

라. 특기사항 요약

사 업 연 도	특 기 사 항

1) 기업개선작업

회사와 쌍용건설(주)는 채권금융기관등에 의하여 계열기업군 기업개선작업(WORKOUT)대상에 선정되어 상기 회사들의 구조개편 및 채권금융기관에 대한 부채구조조정방안등을 수립하고 1999년 3월 29일에 채권금융기관등과 기업개선작업약정을 체결하였습니다. 동 기업개선작업약정에 따라 회사에 대하여 2002년 12월 31일까지 차입금과 보증채무가 상환유예되고 금리가 우대적용되며 국내외 공사를 위한 입찰 및 공사이행보증이 지원되고 1,084억원의 차입금이 출자전환되었습니다. 회사는 자산매각등 자구계획이행 및 경영합리화를 순차적으로 이행하고 있습니다.

상기의 기업개선작업약정서에 의하면 채권금융기관은 회사가 기업개선약정을 이행하지 않을 경우 기업개선방안의 계속추진 중단, 기 취급여신의 회수 및 임원의 퇴임요구등의 조치를 취할 수 있습니다. 따라서 회사의 계속성 여부는 기업개선작업약정서상의 경영목표, 자구계획등의 준수 여부에 있습니다.

2) 계류중인 소송사건

2001년 12월 31일 현재 회사가 피고로서 계류중인 소송사건은 당산철교 손해배상청구소송(우선청구금액 : 10,000백만원)외 11건으로 소송가액은 11,361백만원입니다. 그러나 이러한 소송사건의 결과는 현재로서는 예측할 수 없습니다.

3) 특수관계자와의 거래

당기중 쌍용건설(주)를 비롯한 특수관계자에 대한 회사의 매출액은 2,788백만원이고, 매입등은 19,518백만원이며, 당기말 현재 채권과 채무는 각각 9,443백만원과 8,695백만원입니다.

4) 산업합리화계획에 따른 추가 정산 약정

회사는 1986년 9월 22일 산업정책심의회의 의결에 따라 산업합리화 기업으로 지정된 바 있습니다. 동 산업합리화 계획에 따라 (주)제일은행, 쌍용건설(주), 회사 및 당시 회사의 대주주는 1986년 12월 18일 "남광토건주식회사 인수 약정서"를 체결하였으며, (주)제일은행, 쌍용건설(주) 및 회사는 1987년 10월 12일 사후 정산의 절차와 방법을 구체적으로 약정하기 위하여 "정산약정서"를 체결하였습니다. 동 약정들에 따르면, 상기 계약자들은 "이라크 국철현장 기성금 원유 수령에 따른 판매손실"을 포함한 추가정산 손실항목 합계액이 1,995백만원을 초과하는 경우 동 초과금액을 (주)제일은행과 쌍용건설(주)가 각각 50%씩 부담하는 방법으로 한도없이 추가 정산하도록 되어 있습니다.

회사는 당기말 현재 이라크 해외공사와 관련하여 장기성 매출채권 15,125백만원과 장기성 미수수익 11,879백만원등 총 27,004백만원을 계상하고 있으며, 동 채권 및 미수수익에 대해 9,275백만원의 대손충당금을 설정하고 있습니다. 동 채권은 산업합리화계획에 따른 추가정산손실항목으로서 동 채권의 회수가 확정적으로 불가능해지거나 현금화 과정에서 손실이 발생하는 경우 (주)제일은행과 쌍용건설(주)가 발생손실금액의 각각 50%씩을 부담하기로 약정되어 있습니다.

5) 경제위기에 따른 불확실성

회사의 영업은 1997년말 외환위기로 시작된 우리나라와 아시아지역 국가들

<p>의 전반적인 경제침체등에 의해 영향을 받아 왔으며, 이러한 현상은 당분간 지속될 것으로 예상되나 현재로서는 이러한 상황이 회사의 재무제표에 미칠 영향을 합리적으로 예측할 수 없습니다. 본 재무제표는 이러한 불확실성으로 인하여 발생가능한 조정사항이 반영되지 않았습니다.</p>
--

1) 기업개선작업

회사와 쌍용건설(주)는 채권금융기관등에 의하여 계열기업군 기업개선작업 대상에 선정되어 상기 회사들의 구조개편 및 채권금융기관에 대한 부채구조조정방안등을 수립하고 1999년 3월 29일에 채권금융기관등과 기업개선작업약정을 체결하였습니다. 동 기업개선작업약정에 따라 회사에 대하여 2002년 12월 31일까지 차입금과 보증채무가 상환유예되고 금리가 우대적용되며 국내외 공사를 위한 입찰 및 공사이행보증이 지원되고 1,084억원의 차입금이 출자 전환되었습니다. 회사는 자산매각등 자구계획이행 및 경영합리화를 순차적으로 이행하고 있습니다.

2) 계류중인 소송사건

2000년 12월 31일 현재 회사가 피고로서 계류중인 소송사건은 당산철교 손해배상청구소송(우선청구금액 : 10,000백만원)외 7건으로 소송가액은 10,433백만원입니다. 그러나 이러한 소송사건의 결과는 현재로서는 예측할 수 없습니다.

3) 특수관계자와의 거래

당기중 쌍용양회공업(주)를 비롯한 특수관계자에 대한 회사의 매출액은 1,454백만원이고, 매입등은 22,230백만원이며, 당기말 현재 채권과 채무는 각각 4,572백만원과 58,189백만원입니다.

4) 만기도래 사채의 미상환

회사가 발행한 사채중 제51회 보증사채는 만기가 2000년 5월 23일자로 도래하였으나, 회사는 기업개선작업약정으로 인하여 만기상환할 수 없고, 또한 사채의 차환발행 요건을 충족시키지 못하여 차환발행도 불가능하여 동 사채의 원금상환이 지연되고 있습니다. 회사는 동 회사채와 관련하여 만기까지 발생된 이자를 지급하고, 이후 기간에 대하여는 상환시까지 기존의 약정대로 연 11%의 이자를 매 3개월마다 후급하고 있습니다.

5) 대한주택보증(주) 주식 평가

회사는 당기말 현재 대한주택보증(주) 주식 365,298주 (취득원가 7,490백만원)를 보유하고 있습니다. 대한주택보증(주) 주식은 순자산가액이 취득원가보다 현저히 하락하였으나, 회사는 2001년중에 예정된 국민주택기금등의 신규 출자계획에 따라 순자산가액의 일부 회복가능성이 있는 것으로 보아 장부가액의 50% 상당액인 3,745백만원 만금을 감액하였습니다.

6) 산업합리화계획에 따른 추가 정산 약정

회사는 1986년 9월 22일 산업정책심의회의 의결에 따라 산업합리화 기업으로 지정된 바 있습니다. 동 산업합리화 계획에 따라 (주)제일은행, 쌍용건설(주), 회사 및 당시 회사의 대주주는 1986년 12월 18일 "남광토건주식회사 인수 약정서"를 체결하였으며, (주)제일은행, 쌍용건설(주) 및 회사는 1987년 10월 12일 사후 정산의 절차와 방법을 구체적으로 약정하기 위하여 "정산약정서"를 체결하였습니다. 동 약정들에 따르면, 상기 계약자들은 "이라크 국철현장 기성금 원유 수령에 따른 판매손실"을 포함한 추가정산 손실항목 합계액이 1,995백만원을 초과하는 경우 동 초과금액을 (주)제일은행과 쌍용건설(주)가 각각 50%씩 부담하는 방법으로 한도없이 추가 정산하도록 되어 있습니다.

	<p>회사는 당기말 현재 이라크 해외공사와 관련하여 장기성 매출채권 14,367백만원과 장기성 미수수익 9,970백만원등 총 24,337백만원을 자산으로 계상하고 있는 바, 동 채권은 산업합리화계획에 따른 추가 정산손실항목으로서 동 채권의 회수가 확정적으로 불가능해지거나 현금화 과정에서 손실이 발생하는 경우 (주)제일은행과 쌍용건설(주)가 발생손실금액의 각각 50%씩을 부담하기로 약정되어 있습니다.</p> <p>7) 경제위기에 따른 불확실성</p> <p>회사의 영업은 1997년말 외환위기로 시작된 우리나라와 아시아지역 국가들의 전반적인 경제침체등에 의해 영향을 받아 왔으며, 이러한 현상은 당분간 지속될 것으로 예상되나 현재로서는 이러한 상황이 회사의 재무제표에 미칠 영향을 합리적으로 예측할 수 없습니다.</p>
--	--

제 46 기

1) 기업개선작업

회사와 쌍용건설주식회사는 국내외 경제상황의 불확실성에 따른 건설경기침체로 인하여 1998년 11월 3일 기업구조개선을 신청하였고, 1999년 3월 29일 조흥은행을 주관은행으로 하는 채권금융기관협의회와 기업개선작업약정을 체결하였습니다. 동 약정에 따라 회사는 보유부동산등 자산의 매각과 인원감축등을 통한 경영합리화를 이행하여야 하며 기존채무의 상환유예 및 금리의 우대적용 그리고 대출금의 출자전환(1,084억원)등이 결정되었습니다.

2) 감자 및 차입금의 출자전환

회사는 1999년 3월 19일 정기주주총회의 결의에 따라 1999년 4월 23일자로 감자를 실시하여 자본금을 2,942백만원으로 감소시켰습니다. 또한,회사는 기업개선작업약정에 따라 1999년 3월 30일 이사회결의에 의하여 1999년 5월 31일자로 채권금융기관 차입금 108,413백만원을 출자전환하였습니다.

3) 산업합리화계획 관련 회계처리

종전까지 회사는 1986년 9월 22일자 정부의 산업합리화계획에 의하여 자산부족액 325,781백만원을 투자자산(장기선급비용)으로 처리하고 동 자산부족액을 은행의 채무면제액 및 쌍용건설주식회사에서 분할 인수하는 채무 등과 상계하였으나, 1998년 12월 11일자로 개정된 기업회계기준에 의거 산업합리화계획상의 "기업회계기준 예외인정"에 관한 규정이 허용되자 않음에 따라 회사는 산업합리화 관련 채권 및 채무액 50,691백만원 전액을 당기에 결손금의 증감으로 반영하였습니다.

4) 해외공사미수채권

회사는 당기말 현재 이라크의 해외공사와 관련하여 장기성매출채권 13,064백만원, 장기성미수수의 8,209백만원 등 총 21,273백만원을 자산으로 계상하고 있습니다. 동 채권의 원본은 산업합리화조치 이전에 발생한 것으로 이라크에 대한 유엔의 경제제재 등으로 인하여 현재까지 회수된 금액은 없습니다. 회사는 산업합리화계획에 따른 주식회사 제일은행,쌍용건설주식회사 및 회사간에 체결된 정산약정서에 따라 동 채권의 회수가 가능하다고 판단하여 대손충당금을 설정하지 아니하였습니다.

5) 계류중인 소송사건

당기말 현재 회사가 피고로서 계류중인 소송사건은 당산철교 손해배상청구소송(우선청구금액 10,000백만원)외 18건으로 소송가액은 11,535백만원입니다. 그러나 동 소송의 결과는 현재로서는 예측할 수 없습니다.

6) 시행지연 공사 등

당기말 현재 공사의 시행이 확정되지 아니하였거나 분양율이 낮아 공사대금의 회수가 지연되고 있는 주요 공사와 관련된 공사미수금 등은 54,702백만원입니다.

7) 특수관계자와의 거래

당기중 특수관계자와의 중요한 거래내용으로 매출등 5,324백만원과 매입등 15,105백만원이 있으며, 당기말 현재 매출채권등 1,936백만원과 매입채무등 12,119백만원이 있습니다.

	<p>8) 자산재평가</p> <p>회사는 토지등 유형자산에 대하여 1999년 10월 1일을 재평가기준일로 하여 자산재평가를 실시하고 1999년 12월 13일 정부로부터 재평가결정을 받았는 바, 이에 따라 회사는 8,681백만원의 재평가차액을 재평가적립금으로계상한 후,이월결손금의 보전에 사용하였습니다.</p> <p>9) 만기도래 사채의 미상환</p> <p>1998년 1월 10일자 채권금융기관 합의에 의거 회사가 인수한 쌍용자동차주식회사의 제 106 회 사채 300억원이 1999년 11월 11일자로 만기가 도래하였으나, 회사는 기업개선작업약정으로 인하여 만기상환을 할 수가 없고 또한 사채차환 발행요건을 충족시키지 못하여 차환발행도 불가능하여 동 사채의 원금상환이 지연되고 있습니다. 회사는 동 회사채와 관련하여 1999년 11월 30일 까지 발생한 이자를 지급하고 이후 기간에 대해서는 상환시까지 기존의 약정 내용대로 년 11%의 이자율을 적용하여 계산된 이자를 매 3개월마다 후불로 지급할 계획입니다.</p> <p>10) 경제불안에 따른 불확실성</p> <p>회사의 영업은 1997년말 외환위기로 시작된 우리나라와 아시아 지역 국가들의 전반적인 경제침체 등에 의해 영향을 받아 왔으며, 이러한 현상은 당분간 지속될 것으로 예상되나 현재로서는 이러한 상황이 회사의 재무제표에 미칠 영향을 합리적으로 예측할 수 없습니다. 본 재무제표는 이러한 불확실성으로 인하여 발생가능한 조정사항이 반영되지 않았습니다.</p>
--	---

2. 당해 사업연도 감사(내부감사)의 감사의견 등

가. 감사절차 요약

- (1) 감사인의 성명 및 상근여부 : 안광수, 상근
- (2) 상시근무 감사보조요원 현황 : 없 음
- (3) 감사일정 : 2002. 2.
- (4) 주요감사절차 요약

회계감사를 위하여 회계에 관한 장부와 관계서류를 열람하고 재무제표 및 동 부속명세서에 대하여도 면밀히 검토하였습니다. 감사를 실시함에 있어서 필요하다고 인정되는 경우, 대조, 실사, 입회, 조회, 기타 적절한 감사절차를 적용하여 조사하였습니다.

업무감사를 위하여 이사회 및 기타 중요한 회의에 출석하여 필요하다고 인정되는 경우, 이사로부터 영업에 관한 보고를 받았으며, 중요한 업무에 관한 서류를 열람하고 그 내용을 세밀히 검토하는 등 적절한 방법을 사용하여 조사하였습니다

나. 감사의견

- (1) 대차대조표 및 손익계산서의 표시에 관한 사항
대차대조표 및 손익계산서는 법령 및 정관에 따라 회사의 재산 및 손익상태를 정확하게 표시하고 있습니다.
- (2) 영업보고서에 관한 사항
영업보고서는 법령 및 정관에 따라 회사의 상황을 정확하게 표시하고 있습니다.

(3) 결손금처리계산서에 관한 사항

결손금처리계산서는 법령 및 정관에 따라 적합하고 또한 회사의 재산상태와 기타 사정에 비추어 타당하게 작성되어 있습니다.

다. 참고사항

※ 특기사항 없음

3. 연결재무제표에 대한 감사인의 감사의견 등

가. 감사인

※ 특기사항 없음

나. 당해 사업연도의 감사절차 요약

※ 특기사항 없음

다. 연결 감사의견

※ 특기사항 없음

라. 특기사항 요약

※ 특기사항 없음

4. 감사인의 보수 등에 관한 사항

가. 최근 3사업연도의 감사인의 감사보수

구 분	제 48 기	제 47 기	제 46 기	계
감사법인	삼일회계법인	삼일회계법인	삼일회계법인	
감사보수	55,000,000	39,358,000	35,780,000	130,138,000

나. 최근 3사업연도의 감사인의 감사소요기간

구 분	제 48 기	제 47 기	제 46 기	비 고
소요기간	16일	16일	16일	

다. 최근 3사업연도의 감사인과의 용역계약 내용 및 용역보수

구 분	제 48 기	제 47 기	제 46 기	계
용역계약 내용	향후 4개년 경영계획 수립			
용역보수	18,000,000			18,000,000

5. 기타

※ 특기사항 없음

V. 지배구조 및 관계회사등의 현황

1. 지배구조의 개요

가. 이사회제도에 관한 사항

(1) 이사회 구성에 관한 사항

(가) 이사회 권한 내용

- 법령 또는 정관이 정하는 사항, 주주총회로부터 위임받은 사항, 회사 경영의 기본방침 및 업무집행에 관한 주요 사항에 대한 심의 의결

(나) 이사후보의 인적사항에 관한 주총전 공시여부 및 주주의 추천여부

- 당사는 대주주인 채권단 및 회사의 대표 의결기구인 이사회에의 추천을 받은 이사 후보의 인적사항을 주총전 공시하고 있음.

(다) 사외이사후보추천위원회 설치 및 구성 현황

- 5개 채권금융기관 대표자로 구성된 채권금융기관 운영위원회에서 추천

(라) 사외이사 현황

성명	주요 경력	최대주주등과의 이해관계	비고
장동일	한양대 토목졸 동경공대 공학박사 대한토목학회 구조위원장 한국 강구조학회 회장 한양대 토목과 교수	해당사항 없음	
김인식	서울대 토목졸 서울시 건설본부장 (주)신성 대표이사 건설품질연구원장 시설물진단협회장 대한토목학회감사 쌍용Eng회장(현)	해당사항 없음	

(마) 이사의 손해배상책임보험 가입여부

성명	보험료	보험금	회사 부담금	비고
이범익 외 14명	67 백만원	1,000 백만원	보상금액의 10%	

(2) 이사회 운영에 관한 사항

(가) 이사회 운영규정의 주요내용

- ① 구성 : 이사전원 (사외이사 포함)
- ② 기능 : 법령 또는 정관이 정하는 사항, 주주총회로부터 위임받은 사항, 회사 경영의 기본방침 및 업무집행에 관한 중요 사항에 대한 심의 의결
- ③ 의장 : 대표이사. 단 대표이사 결원 또는 유고시 부사장, 전무, 상무이사

④ 주요 부의 사항

- . 주주총회의 소집과 그 부의 안건에 관한 사항
- . 지배인의 선임 및 해임
- . 지점의 설치, 이전, 폐지
- . 대표이사의 선임, 해임 및 공동대표의 결정
- . 신주발행 사항에 관한 결정
- . 신주의 할당 기일의 결정
- . 준비금의 자본 전입
- . 사채의 모집
- . 재무제표의 사전 승인
- . 조직 개편 및 인사, 투자 및 자산 처분 등 회사 경영의 중요 사항에 대한 결정

⑤ 이사회회의 종류 : 정기이사회, 임시이사회

- . 정기이사회 : 매월 마지막주 화요일
- . 임시이사회 : 필요시 수시 소집

(나) 이사회회의 주요활동내역

회 차	개최일자	의 안 내 용	가결여부	비 고
-----	------	---------	------	-----

1회차	2001. 2. 1	- 없음		
2회차	2001. 2.27	1) 정기주주총회 개최의 건 2) 주주총회 상정 안건에 관한 건 . 제 47기 B/S, P/L 승인의 건 . 결손금 처리계산서 승인의 건 . 정관일부 변경의 건 . 이사 선임의 건 . 감사 선임의 건 . 이사 보수한도액 승인의 건 . 감사 보수한도액 승인의 건	가결 " " " " " " "	사외이사 간담회
3회차	2001. 3.29	- 없음		
4회차	2001. 4.24	1) 개인형 기업카드 입보의 건 2) 기채에 관한 건	가결 "	사외이사 간담회
5회차	2001. 5.29	1) 시공연대보증 및 공사이행업체 선정의 건 2) 개인형 기업카드 입보의 건 3) 어음거래 약정에 관한 건	가결 " "	
6회차	2001. 6.26	- 보증사채 발행 및 지급보증의 건	가결	
7회차	2001. 7.24	- 없음		
8회차	2001. 8. 1	- 무보증 사모 전환사채 발행의 건	가결	사외이사 간담회
9회차	2001. 8.28	- 지배인 선임의 건	가결	
10회차	2001. 9.25	- 없음		
11회차	2001.10.23	-유상증자에 의한 신주 발행의 건(제3자배정)	가결	사외이사 간담회
12회차	2001.11.27	- 없음		사외이사 간담회
13회차	2001.12.26	- 없음		사외이사 간담회
14회차	2001.12.28	- 내부회계관리규정의 제정	가결	

(다) 이사회에서의 사외이사의 주요활동내역

회	개최일자	사외이사 참석인원	비 고
---	------	-----------	-----

1회차	2001. 2. 01	2명중 2명	
2회차	2001. 2. 27	2명중 2명	
3회차	2001. 3. 29	2명중 2명	
4회차	2001. 4. 24	2명중 1명	
5회차	2001. 5. 29	2명중 2명	
6회차	2001. 6. 26	2명중 2명	
7회차	2001. 7.24	2명중 2명	
8회차	2001. 8. 1	2명중 2명	
9회차	2001. 8.28	2명중 2명	
10회차	2001.9.25	2명중 2명	
11회차	2001.10.23	2명중 2명	
12회차	2001.11.27	2명중 2명	
13회차	2001.12.26	2명중 2명	
14회차	2001.12.28	2명중 0명	

(라) 이사회내의 위원회 구성현황과 그 활동내역
 - 해당사항 없음.

나. 감사제도에 관한 사항

(1) 감사기구 관련 사항

(가) 감사위원회(감사) 설치여부, 구성방법 등
 - 상근감사 1명

(나) 감사위원회(감사)의 감사업무에 필요한 경영정보접근을 위한 내부장치 마련 여부

① 상근감사 업무처리 기준 제정 운영

- 사전 보고사항
 - . 관련 법 및 정관 등에 의한 감사의 권한 및 의무 관련 사항
 - . 이사회 결의를 요하는 사항
 - . 이사회 및 투자심의 위원회 등 주요 결의 사항의 추진 사항 중 주요 사항
 - . 회사 주요 지출 관련 사항 등

- 사후 보고사항

- . 분기별 경영실적 보고
- . 중대재해 발생 보고
- . 수주 보고
- . 기타 중요 사항 보고

② 정기이사회 참석 제도화(이사회 운영규정 명시)

(다) 감사위원회(감사)의 인적사항

성 명	주 요 경 력	비 고
안 광 수	동아대 토목공학과 졸업 (前)신한건업 근무	

(2) 감사위원회(감사)의 주요활동내역

회 차	개최일자	의 안 내 용	가결여부	비 고
-----	------	---------	------	-----

1회차	2001. 2. 1	- 없음		
2회차	2001. 2.27	1) 정기주주총회 개최의 건 2) 주주총회 상정 안건에 관한 건 . 제 47기 B/S, P/L 승인의 건 . 결손금 처리계산서 승인의 건 . 정관일부 변경의 건 . 이사 선임의 건 . 감사 선임의 건 . 이사 보수한도액 승인의 건 . 감사 보수한도액 승인의 건	가결 " " " " " " "	사외이사 간담회
3회차	2001. 3.29	- 없음		
4회차	2001. 4.24	1) 개인형 기업카드 입보의 건 2) 기채에 관한 건	가결 "	사외이사 간담회
5회차	2001. 5.29	1) 시공연대보증 및 공사이행업체 선정의 건 2) 개인형 기업카드 입보의 건 3) 어음거래 약정에 관한 건	가결 " "	
6회차	2001. 6.26	- 보증사채 발행 및 지급보증의 건	가결	
7회차	2001. 7.24	- 없음		
8회차	2001. 8. 1	- 무보증 사모 전환사채 발행의 건	가결	사외이사 간담회
9회차	2001. 8.28	- 지배인 선임의 건	가결	
10회차	2001. 9.25	- 없음		
11회차	2001.10.23	-유상증자에 의한 신주 발행의 건(제3자배정)	가결	사외이사 간담회
12회차	2001.11.27	- 없음		사외이사 간담회
13회차	2001.12.26	- 없음		사외이사 간담회
14회차	2001.12.28	- 내부회계관리규정의 제정	가결	사외이사 간담회

다. 주주의 의결권행사에 관한 사항

- (1) 집중투표제의 채택여부
- 채택하지 않음.

- (2) 서면투표제 또는 전자투표제의 채택여부
 - 채택하지 않음.
- (3) 소수주주권의 행사여부
 - 행사사례 없음.

라. 임원의 보수 등

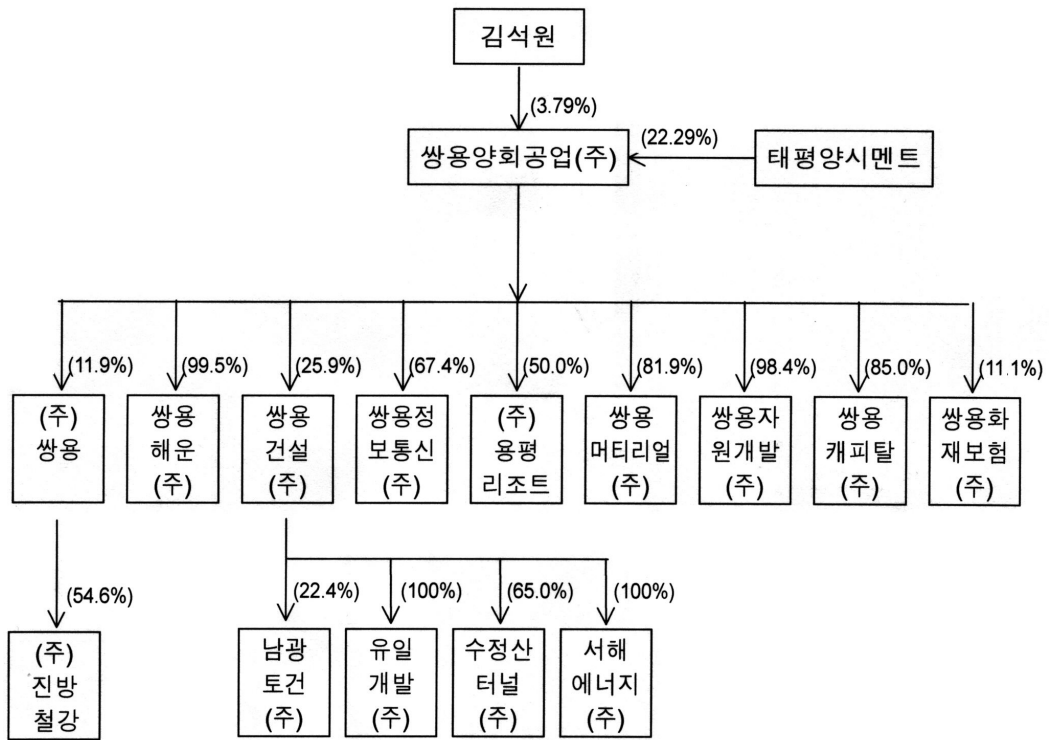
(1) 이사(사외이사 포함) 및 감사위원회 위원(감사)의 보수현황

구 분	지급 총액	주총승인금액	1인당 평균 지급액	비 고
이 사	408 백만원	650 백만원	102 백만원	
사외이사	52 백만원		24 백만원	월정액 2 백만원
감 사	92 백만원	95 백만원	92 백만원	

- (2) 임원에 대한 주식매수선택권 부여내역
 - 해당사항 없음.

2. 관계회사등의 현황

가. 관계회사 및 자회사의 투자지분 현황



(주) 의결권 기준 지분율임

※ 2001년 12월 31일 기준.

출자	쌍용 양회	(주) 쌍용	쌍용 건설	쌍용 해운	쌍용 화재	쌍용 캐피탈	쌍용 자원	쌍용 정보	남광 토건	국민 학원	소 계
----	-------	--------	-------	-------	-------	--------	-------	-------	-------	-------	-----

피출자					보험		개발	통신			
쌍용양회					1.9					0.8	2.7
(주) 쌍용	11.9										11.9
쌍용건설	25.9	0.1				0.6					26.6
쌍용해운	99.5	0.2			0.1						99.8
쌍용 정보통신	67.4		3.9	0.5	0.6						72.4
남광토건			22.4		0.5						22.9
쌍용 자원개발	98.4	0.6									99.0
진방철강		54.6									54.6
수정산 터널			65.0								65.0
서해 에너지			100.0								100.0
유일개발			100.0								100.0
쌍용 머티리얼	81.9										81.9
용평 리조트	50.0										50.0
쌍용 캐피탈	85.0				10.0						95.0
쌍용 화재보험	11.1	1.8									12.9
국민 콘크리트										66.7	66.7

※ 기타 지분관계

김 석 원 ---- (주)쌍용(6.2%), 쌍용정보통신(주)(3.9%), 쌍용해운(주)(0.3%), 쌍용건설(주)(0.1%)

※ 쌍용화재해상보험(주) 지분은 2002년 2월 9일 매각이 완료된 상태로 2002년 4월 초에 계열제외 예정임.

나. 관계회사 및 자회사의 결산실적

회 사 명 : 쌍용자원개발 (주)

고유번호 : 00138251

(단위 : 원)

구 분	제 17 기 연간 (2001년) ※ 단위 : 백만원	제 16 기 연간 (2000년)	제 15 기 연간 (1999년)
[유동자산]	28,823	28,452,848,199	20,165,507,206
· 당좌자산	26,761	26,118,014,179	18,384,412,671
· 재고자산	2,062	2,334,834,020	1,781,094,535
[고정자산]	156,270	278,264,721,911	340,406,435,934
· 투자자산	8,829	122,740,115,895	178,085,022,405

· 유형자산	135,634	136,861,775,258	136,523,100,533
· 무형자산	11,807	18,662,830,758	25,798,312,996
· 이연자산	0	0	0
자산총계	185,093	306,717,570,110	360,571,943,140
[유동부채]	92,554	341,809,089,816	299,976,538,655
[고정부채]	29,737	24,979,928,517	21,890,495,167
부채총계	122,291	366,789,018,333	321,867,033,822
[자본금]	485,763	205,762,500,000	205,762,500,000
[자본잉여금]	0	3,182,121,912	3,182,421,912
· 자본준비금	0	3,182,121,912	3,182,421,912
· 재평가적립금	0	0	0
[이익잉여금]	-423,068	-269,123,731,756	-170,240,012,594
[자본조정]	107	107,661,621	0
자본총계	62,802	-60,071,448,223	38,704,909,318
매출액	83,660	81,183,694,055	81,486,086,422
영업이익	1,348	2,459,507,471	4,735,105,762
경상이익	-34,633	-58,506,265,914	-69,470,538,346
당기순이익	-34,633	-58,506,265,914	-69,470,843,706

회 사 명 : 쌍용양회공업 (주)

고유번호 : 00138224

(단위 : 천원)

구 분	제 40 기 연 간	제 39 기 연 간	제 38 기 연 간
[유동자산]	339,161,313	731,846,042	845,193,090
· 당좌자산	282,284,814	652,178,172	776,376,804
· 재고자산	56,876,499	79,667,870	68,816,286
[고정자산]	3,209,212,515	4,111,775,912	4,391,692,730
· 투자자산	652,278,748	1,501,029,123	972,775,837
· 유형자산	2,510,533,615	2,559,867,148	3,363,699,466
· 무형자산	46,400,153	50,879,641	55,217,426
· 이연자산	-	-	-
자산총계	3,548,373,828	4,843,621,954	5,236,885,821
[유동부채]	1,755,210,963	2,855,246,953	2,343,718,547
[고정부채]	1,571,318,599	1,414,502,838	1,648,204,790
부채총계	3,326,529,562	4,269,749,791	3,991,923,337
[자본금]	935,254,275	935,254,275	570,367,275
[자본잉여금]	-	-	647,355,595
· 자본준비금	-	-	49,279,727

· 재평가적립금	-		598,075,868
[이익잉여금]	△1,325,212,228	△340,528,767	-
[자본조정]	611,802,220	△20,853,345	27,239,613
자본총계	221,844,266	573,872,163	1,244,962,483
매출액	1,168,167,864	1,173,243,043	1,108,148,095
영업이익	103,460,481	6,425,223	73,198,688
경상이익	△1,135,091,061	△964,456,958	△440,893,278
당기순이익	△462,501,076	△985,824,621	82,299,348

사 명 : 쌍용정보통신(주)

고유번호 : 00138303

(단위 :)

구 분	제 21 기 연간 (2001년) ※ 단위 : 백만원	제 20 기 연간 (2000년)	제 19 기 연간 (1999년)
[유동자산]	182,222	174,693,936,413	148,150,590,815
· 당좌자산	169,522	166,916,222,614	137,878,464,419
· 재고자산	12,700	7,777,713,799	10,272,126,396
[고정자산]	26,915	16,329,305,378	28,146,004,035
· 투자자산	17,962	10,257,461,141	20,792,025,629
· 유형자산	6,127	4,936,942,435	4,810,518,792
· 무형자산	2,826	1,134,901,802	2,543,459,614
· 이연자산	0	0	0
자산총계	209,137	191,023,241,791	176,296,594,850
[유동부채]	125,274	111,278,083,918	112,206,020,468
[고정부채]	3,884	172,528,860	8,557,104,540
부채총계	129,158	111,450,612,778	120,763,125,008
[자본금]	27,000	27,000,000,000	27,000,000,000
[자본잉여금]	29,692	29,692,965,242	29,692,965,242
· 자본준비금	29,692	29,692,965,242	29,692,965,242
· 재평가적립금	0	0	0
[이익잉여금]	29,241	24,434,986,911	0
[자본조정]	-5,954	-1,555,323,140	-1,159,495,400
자본총계	79,979	79,572,629,013	55,533,469,842
매출액	364,546	504,853,363,079	216,857,362,056
영업이익	5,541	46,835,585,529	8,211,291,411
경상이익	10,519	43,776,080,592	5,079,562,417
당기순이익	7,431	29,834,986,911	-27,667,182,528

회 사 명 : (주) 용평리조트

고유번호 : -

(단위 : 원)

구 분	제 2 기 연 간 (2001년) ※ 단위 : 백만원	제 1 기 연 간 (2000년)	
[유동자산]	23,059	38,031,205,899	
· 당좌자산	13,083	36,838,143,863	
· 재고자산	9,976	1,193,062,036	
[고정자산]	533,224	474,200,562,500	
· 투자자산	4,109	1,542,524,323	
· 유형자산	529,114	472,652,199,981	
· 무형자산	1	5,838,196	
· 이연자산	0	0	
자산총계	556,283	512,231,768,399	
[유동부채]	318,291	256,756,374,733	
[고정부채]	76,987	76,038,769,382	
부채총계	395,278	332,795,144,115	
[자본금]	190,000	190,000,000,000	
[자본잉여금]	0	0	
· 자본준비금	0	0	
· 재평가적립금	0	0	
[이익잉여금]	-28,073	-9,641,316,616	
[자본조정]	-922	-922,059,100	
자본총계	161,005	179,436,624,284	
매출액	52,581	22,140,148,949	
영업이익	-10,194	-12,485,257,115	
경상이익	-18,542	-9,922,903,205	
당기순이익	-18,542	-9,922,903,205	

회 사 명 : 쌍용해운(주)

고유번호 : 00138330

(단위 : 원)

구 분	제 35 기 연 간 (2001년) ※ 단위 : 백만원	제 34 기 연 간 (2000년)	제 33기 연 간 (1999년)
[유동자산]	48,185	72,714,594,587	95,245,283,947
· 당좌자산	47,339	72,067,872,084	94,499,013,831
· 재고자산	846	646,722,503	746,270,116
[고정자산]	90,184	91,509,153,935	109,509,115,326

· 투자자산	3,745	7,397,166,214	9,248,944,441
· 유형자산	78,256	84,111,987,721	100,260,170,885
· 무형자산	8,183	0	0
· 이연자산	0	0	0
자산총계	138,369	164,223,748,522	204,754,399,273
[유동부채]	81,784	212,414,638,417	201,094,927,064
[고정부채]	74,812	78,223,183,145	80,095,430,252
부채총계	156,596	290,637,821,562	281,190,357,316
[자본금]	209,000	9,000,000,000	9,000,000,000
[자본잉여금]	213	213,179,800	213,179,800
· 자본준비금	213	213,179,800	213,179,800
· 재평가적립금	0	0	0
[이익잉여금]	-226,424	-136,898,034,840	-85,631,398,903
[자본조정]	-1,016	1,270,782,000	-17,738,940
자본총계	-18,227	-126,414,073,040	-76,435,958,043
매출액	57,743	60,481,285,530	170,237,481,572
영업이익	5,741	8,355,218,188	9,799,537,051
경상이익	-26,188	-29,895,802,604	-16,002,055,238
당기순이익	-25,413	-51,266,635,937	-38,736,204,157

회 사 명 : 쌍용건설(주)

고유번호 : 00138206

(단위 : 원)

구 분	제 25 기 연간 (2001년) ※ 단위 : 백만원	제 24 기 연간 (2000년)	제 23 기 연간 (1999년)
[유동자산]	798,342	1,030,747,932,523	1,204,851,374,459
· 당좌자산	729,260	953,579,402,184	1,111,545,424,809
· 재고자산	69,082	77,168,530,339	93,305,949,650
[고정자산]	310,062	432,828,213,999	447,936,846,665
· 투자자산	242,483	272,721,525,225	288,301,682,129
· 유형자산	60,324	120,225,469,408	118,870,630,806
· 무형자산	7,255	39,881,219,366	40,764,533,730
· 이연자산	0	0	0
자산총계	1,108,404	1,463,576,146,522	1,652,788,221,124
[유동부채]	605,332	709,068,822,500	677,160,722,129
[고정부채]	491,987	1,007,521,904,469	970,386,334,194
부채총계	1,097,319	1,716,590,726,969	1,647,547,056,323
[자본금]	685,496	685,496,130,000	685,496,130,000

[자본잉여금]	0	0	0
· 자본준비금	0	0	0
· 재평가적립금	0	0	0
[이익잉여금]	-961,355	-1,028,357,261,672	-805,722,867,943
[자본조정]	286,944	89,846,551,225	125,467,902,744
자본총계	11,085	-253,014,580,447	5,241,164,801
매출액	1,154,556	1,102,834,263,015	1,212,096,985,901
영업이익	-133,659	-83,571,831,806	-77,156,500,567
경상이익	-119,877	-192,260,113,275	-49,868,641,413
당기순이익	67,002	-230,724,382,423	-1,711,553,071

회 사 명 : 쌍용캐피탈(주)

고유번호 : 00203953

(단위 : 원)

구 분	제 8 기 연 간 (2001년) ※ 단위 : 백만원	제 7 기 연 간 (2000년)	제 6 기 연 간 (1999년)
[유동자산]	18,792	55,195,316,879	133,579,272,780
· 당좌자산	18,792	55,195,316,879	133,579,272,780
[일반금융자산]	45,697	131,767,115,644	281,312,231,884
[할부금융자산]	179,472	72,292,658,439	50,037,421,546
[리스금융자산]	468	871,713,212	173,447,065
[고정자산]	37307	35,343,711,749	42,906,152,352
· 투자자산	22,582	20,189,813,172	26,895,821,835
· 유형자산	14,725	15,153,898,577	16,010,330,517
· 무형자산	0	0	0
· 이연자산	0	0	0
자산총계	296,547	295,470,515,923	508,008,525,627
[유동부채]	249,198	262,608,655,475	481,704,906,862
[고정부채]	46,253	17,654,525,570	2,625,428,410
부채총계	295,451	280,263,181,045	484,330,335,272
[자본금]	56,000	56,000,000,000	56,000,000,000
[자본잉여금]	0	0	0
· 자본준비금	0	0	0
· 재평가적립금	0	0	0
[이익잉여금]	-49,300	-29,455,167,946	-20,810,865,979
[자본조정]	-5,603	-11,337,497,176	-11,510,943,666
자본총계	1,096	15,207,334,878	23,678,190,355
영업수익	39,109	58,123,623,252	81,152,430,401

영업이익	-18,803	386,673,815	3,432,400,583
경상이익	-19,845	-8,644,301,967	3,522,115,450
당기순이익	-19,845	-8,644,301,967	2,401,611,069

회 사 명 : (주)쌍용

고유번호 : 00138190

(단위 : 원)

구 분	제 51 기 연간 (2001년) ※ 단위 : 백만원	제 50 기 연간 (2000년)	제 49 기 연간 (1999년)
[유동자산]	192,950	283,053,563,461	356,837,051,012
· 당좌자산	180,538	264,520,918,379	333,958,331,066
· 재고자산	12,412	18,532,645,082	22,878,719,946
[고정자산]	129,088	240,086,415,840	235,913,323,440
· 투자자산	61,116	130,817,538,530	127,826,138,166
· 유형자산	64,275	105,215,944,488	107,971,843,488
· 무형자산	3,697	4,052,932,822	115,341,786
· 이연자산	0	0	0
자산총계	322,038	523,139,979,301	592,750,374,452
[유동부채]	365,481	471,389,838,529	463,858,512,149
[고정부채]	15,053	26,140,900,103	53,711,122,567
부채총계	380,534	497,530,738,632	517,569,634,716
[자본금]	93,065	93,065,460,000	93,065,460,000
[자본잉여금]	0	0	0
· 자본준비금	0	0	0
· 재평가적립금	0	0	0
[이익잉여금]	-171,855	-71,150,441,774	-10,073,304,078
[자본조정]	20,294	3,694,222,443	-7,811,416,186
자본총계	-58,496	25,609,240,669	75,180,739,736
매출액	1,689,336	2,515,302,419,816	6,585,290,853,319
영업이익	-445	19,307,798,019	19,029,785,913
경상이익	-121,767	-53,068,562,926	-1,590,955,234
당기순이익	-100,705	-55,768,944,005	-1,590,955,234

회 사 명 : (주)진방철강

고유번호 : 00190075

(단위 : 원)

구 분	제 15 기 연간 (2001년) ※ 단위 : 백만원	제 14 기 연간 (2000년)	제 13 기 연간 (1999년)
-----	------------------------------------	----------------------	----------------------

[유동자산]	25,403	25,626,508,758	30,562,069,583
· 당좌자산	17,751	18,564,939,708	24,803,909,106
· 재고자산	7,652	7,061,569,050	5,758,160,477
[고정자산]	30,739	32,380,451,340	34,977,768,611
· 투자자산	5,666	5,220,364,831	5,453,213,894
· 유형자산	25,073	27,160,086,509	29,519,554,717
· 무형자산	0	0	5,000,000
· 이연자산	0	0	0
자산총계	56,142	58,006,960,098	65,539,838,194
[유동부채]	59,714	65,026,274,163	75,261,818,819
[고정부채]	1,226	660,918,520	771,437,692
부채총계	60,940	65,687,192,683	76,033,256,511
[자본금]	25,203	25,203,910,000	25,203,910,000
[자본잉여금]	0	0	0
· 자본준비금	0	0	0
· 재평가적립금	0	0	0
[이익잉여금]	-29,926	-32,808,795,919	-35,621,981,651
[자본조정]	-75	-75,346,666	-75,346,666
자본총계	-4,798	-7,680,232,585	-10,493,418,317
매출액	102,291	90,504,861,597	80,190,656,352
영업이익	9,774	8,558,458,069	7,633,518,664
경상이익	4,334	2,813,185,732	1,632,216,796
당기순이익	3,201	2,813,185,732	1,632,081,302

회 사 명 : 쌍용화재해상보험(주)

고유번호 : 00103176

(단위 : 천원)

구 분	제 56 기 분기 (2001.4~2001.12) ※ 단위 : 백만원
[운용자산]	767,836
[비운용자산]	163,709
· 고정자산	32,435
· 기타자산	131,274
· 보험미수금	-
· 이연자산	-
자산총계	931,545
[보험계약준비금]	749,691
[보험미지급금]	-

[기타부채]	106,777
부채총계	856,469
[자본금]	27,400
[자본잉여금]	5,663
[이익잉여금]	11,890
[자본조정항목]	-1,630
자본총계	71,819
총영업이익	3,696
경상이익	11,890
당기순이익	11,890

※ 결산일 : 3월

구 분	제 54 기 연간 (1999.4~2000.3)	제 55 기 연간 (2000.4~2001.3)
1. 현금 및 예치금	169,003,225	211,419,393
2. 상품유가증권	178,362,644	210,079,174
3. 투자유가증권	126,385,908	62,291,085
4. 대출채권	259,765,603	153,171,316
5. 고정자산	96,178,962	88,178,744
6. 기타자산	129,610,635	176,685,576
자산총계	959,306,977	901,825,287
1. 책임준비금	719,972,779	690,608,032
2. 비상위험준비금	20,457,441	20,457,441
3. 기타부채	84,204,569	134,174,000
부채총계	824,634,789	845,239,473
1. 자본금	55,896,000	55,896,000
2. 자본잉여금	69,645,308	5,662,916
3. 이익잉여금	14,798,009	-
4. 자본조정항목	-5,667,129	-4,973,102
자본총계	134,672,188	56,585,814
부채와 자본총계	959,306,977	901,825,287
1. 영업수익	902,013,174	845,633,446
2. 영업외수익	891,340,982	8,476,145
3. 영업이익	10,672,192	-62,378,658
4. 영업외 수익	42,015,046	8,476,145
5. 영업외 비용	37,161,877	45,579,139
6. 경상이익	15,525,361	-99,481,652
7. 특별이익	68,885	-
8. 특별손실	13,310	-

9. 법인세비용차감전순이익	15,580,936	-99,481,652
10.법인세비용	4,484,740	-20,666,200
11.당기순이익	11,096,196	-78,815,452

회 사 명 : 수정산터널(주)

고유번호 : 00250003

(단위 :원)

구 분	제 5 기 연 간 (2001년) ※ 단위 : 백만원	제 4 기 연 간 (2000년)	제 3 기 연 간 (1999년)
[유동자산]	15,022	2,664,099,204	1,782,799,130
· 당좌자산	15,022	2,664,099,204	1,782,799,130
· 재고자산	0	0	0
[고정자산]	76,466	76,699,706,640	51,558,614,040
· 투자자산	0	0	0
· 유형자산	76,466	76,687,995,240	51,535,191,240
· 무형자산	0	11,711,400	23,422,800
· 이연자산	0	0	0
자산총계	91,488	79,363,805,844	53,341,413,170
[유동부채]	20,720	7,215,227,850	6,103,940,810
[고정부채]	18,600	0	0
부채총계	39,320	7,215,227,850	6,103,940,810
[자본금]	53,700	53,700,000,000	48,000,000,000
[자본잉여금]	0	0	0
· 자본준비금	0	0	0
· 재평가적립금	0	0	0
[이익잉여금]	-1,312	-1,332,229,406	-572,680,040
[자본조정]	-220	19,780,807,400	-189,847,600
자본총계	52,168	72,148,577,994	42,237,472,360
매출액	0	0	0
영업이익	-584	-804,569,738	-219,368,927
경상이익	-593	-759,549,366	-204,181,465
당기순이익	-593	-759,549,366	-204,181,465

회 사 명 : 유일개발(주)

고유번호 : 00250030

(단위 :원)

구 분	제 5 기 연 간 (2001년) ※ 단위 : 백만원	제 4 기 연 간 (2000년)	제 3 기 연 간 (1999년)
-----	------------------------------------	----------------------	----------------------

[유동자산]	50,620	50,746,857,975	44,331,383,252
· 당좌자산	1,053	1,233,304,133	1,290,761,059
· 재고자산	49,567	49,513,553,842	43,040,622,193
[고정자산]	857	873,993,928	891,168,406
· 투자자산	504	504,222,000	504,222,000
· 유형자산	353	369,771,928	386,946,406
· 무형자산	0	0	0
· 이연자산	0	0	0
자산총계	51,477	51,620,851,903	45,222,551,658
[유동부채]	21,252	16,944,062,244	12,743,013,735
[고정부채]	36,211	36,021,104,680	33,374,043,790
부채총계	57,463	52,965,166,924	46,117,057,525
[자본금]	50	50,000,000	50,000,000
[자본잉여금]	0	0	0
· 자본준비금	0	0	0
· 재평가적립금	0	0	0
[이익잉여금]	-6,036	-1,394,315,021	-944,505,867
[자본조정]	0	0	0
자본총계	-5,986	-1,344,315,021	-894,505,867
매출액	0	0	0
영업이익	-357	-198,718,203	-185,040,511
경상이익	-4,642	-449,809,154	-477,193,210
당기순이익	-4,642	-449,809,154	-477,193,210

회 사 명 : 국민콘크리트공업(주)

고유번호 : 00202875

(단위 : 원)

구 분	제 8 기 연간 (2001년) ※ 단위 : 백만원	제 7 기 연간 (2000년)	제 6 기 연간 (1999년)
[유동자산]	15	534,518,714	3,161,525,027
· 당좌자산	15	534,518,714	2,872,831,236
· 재고자산	0	0	288,693,791
[고정자산]	3	647,120,745	3,876,118,172
· 투자자산	3	647,120,745	130,699,941
· 유형자산	0	0	3,745,418,231
· 무형자산	0	0	0
· 이연자산	0	0	0
자산총계	18	1,181,639,459	7,037,643,199

[유동부채]	2,149	3,378,537,477	7,589,112,652
[고정부채]	0	8,348,111	107,799,442
부채총계	2,149	3,386,885,588	7,696,912,094
[자본금]	1,200	1,200,000,000	1,200,000,000
[자본잉여금]	0	0	0
· 자본준비금	0	0	0
· 재평가적립금	0	0	0
[이익잉여금]	-3,331	-3,403,549,769	-1,854,867,475
[자본조정]	0	-1,696,360	-3,401,420
자본총계	-2,131	-2,205,246,129	-658,268,895
매출액	5	7,376,177,712	8,045,663,754
영업이익	-109	-833,020,864	1,533,686,017
경상이익	73	-1,548,682,294	-1,490,713,482
당기순이익	73	1,548,682,294	-1,685,884,224

회 사 명 : 서해에너지(주)

고유번호 : -

(단위 : 원)

구 분	제 5 기 연 간 (2001년) ※ 단위 : 백만원	제 4 기 연 간 (2000년)	제 3 기 연 간 (1999년)
[유동자산]	754	1,454,179,130	1,530,852,705
· 당좌자산	754	163,816,470	1,530,852,705
· 재고자산	0	1,290,362,660	0
[고정자산]	1	202,501,268	204,556,020
· 투자자산	0	200,000,000	200,000,000
· 유형자산	1	2,501,268	4,556,020
· 무형자산	0	0	0
· 이연자산	0	0	0
자산총계	755	1,656,680,398	1,735,408,725
[유동부채]	0	260,040,000	0
[고정부채]	0	0	0
부채총계	0	260,040,000	0
[자본금]	2,000	2,000,000,000	2,000,000,000
[자본잉여금]	0	0	0
· 자본준비금	0	0	0
· 재평가적립금	0	0	0
[이익잉여금]	-1,245	-603,359,602	-264,591,275
[자본조정]	0	0	0

자본총계	755	1,396,640,398	1,735,408,725
매출액	0	0	0
영업이익	-4	-387,862,492	-596,765,985
경상이익	-642	-338,768,327	-413,720,344
당기순이익	-642	-338,768,327	-413,720,344

회 사 명 : 쌍용머티리얼(주)

고유번호 : -

(단위 : 원)

구 분	제 2 기 연 간 (2001년) ※ 단위 : 백만원	제 1 기 연 간 (2000년)	
[유동자산]	32,185	31,157,496,599	
· 당좌자산	17,474	19,026,562,716	
· 재고자산	14,711	12,130,933,883	
[고정자산]	89,920	87,006,007,607	
· 투자자산	808	620,843,677	
· 유형자산	89,046	86,302,679,130	
· 무형자산	4	0	
· 이연자산	62	82,484,800	
자산총계	122,105	118,163,504,206	
[유동부채]	93,839	90,375,981,177	
[고정부채]	6,723	4,546,428,637	
부채총계	100,562	94,922,409,814	
[자본금]	24,423	24,422,500,000	
[자본잉여금]	0	0	
· 자본준비금	0		
· 재평가적립금	0		
[이익잉여금]	-2,851	-1,154,815,408	
[자본조정]	-29	-26,590,200	
자본총계	-58,496	23,241,094,392	
매출액	46,265	22,382,675,727	
영업이익	3,416	2,476,334,190	
경상이익	-1,617	-1,154,815,408	
당기순이익	-1,617	-1,154,815,408	

3. 타법인출자 현황

[구분 :]

(단위 : 주, %, 백만원)

구	계정	법인명 또는 종목명	기초잔액			증감내역			기말잔액			적요	배 당	비고

분	과목	수 량	지분율	취득원가	수 량	취득원가	수 량	지분율	취득원가	취득(처분) 일자	원 인	수 익		
내 국	투자 유가 증권	대한주택보증(주)	365,298	0.13	7,490	-	-	365,298	0.06	7,490			-	
		오주개발(주)	50,000	0.14	500	-50,000	-500	-	-	-	01.11.13	매 도	-	
		한국경제신문(주)	2,583	0.02	37	-	-	2,583	0.02	37			-	
		한국주택관리(주)	500	0.57	4	-	-	500	0.57	4			-	
		한국해외기술공사(주)	7,500	2.05	105	-	-	7,500	2.05	105			-	
	출 자 금	건설공제조합	20,660	0.74	22,374	625	729	21,285	0.76	23,103	01.2.13	이행보증	-	
		전기공사공제조합	300	0.00	50	-	-	300	0.00	50			-	
		정보통신공제조합	440	0.08	57	-	-	440	0.08	57			-	
		중시안정기금청산조합	-	0.09	816	-	172	-	0.10	643	01. 5. 3	청 산	-	
	투자사채	하나은행 후순위채	-	-	-	-	300	-	-	300			47,824	
	합 계				31,434		357	397,906		31,791			47,824	

VI. 주식에 관한 사항

1. 주식의 분포

가. 최대주주 및 그 특수관계인의 주식소유 현황

[2001년 12월 31일 현재]

(단위 : 주)

성명	관계	주식의 종류	소유주식수(지분율%)				변동 원인
			기초	증가	감소	기말	
쌍용건설	최대주주	보통주	3,392,245	-	3,392,245	0	
		(지분율%)	13.67	-	13.67	0	
		우선주	5,567,755	-	-	5,567,755	
		(지분율%)	100	-	-	100	
쌍용화재	계열사	보통주	140,800	-	20,000	120,800	
		(지분율%)	0.57	-	0.08	0.49	
		우선주	-	-	-	-	
		(지분율%)	-	-	-	-	
계		보통주	3,533,045	-	3,412,245	120,800	
		(지분율%)	14.24	-	13.75	0.50	
		우선주	5,567,755	-	-	5,567,755	
		(지분율%)	100	-	-	100	
		기타	-	-	-	-	
		(지분율%)	-	-	-	-	
합계	9,100,800	-	3,412,245	5,688,555			

최대주주명 : 쌍용건설 주식회사

특수관계인의 수 :

1 명

주식)

- 당사는 2001년 10월 31일 유상증자로 인하여 2001년1월1일 현재 발행 총 주식수는 22,271,021였으나, 2001년12월31일 현재 발행 총 주식수는 24,817,021주 입니다. 따라서 기준은 24,817,021주로 계산 하였습니다.

- 당사의 우선주 5,567,755주는 배당을 하지 못한 관계로 인하여 의결권이 부여 되어 있는 상태 입니다.

나. 5%이상 주주의 주식소유 현황

[2002년 12월 31일 현재]

(단위 : 주)

순위	성명(명칭)	종류	주식수	지분율(%)
1	쌍용건설(주)	보통주	0	0
		우선주	5,567,755	22.44
		소계	5,567,755	22.44
2	하나은행(주)	보통주	2,900,000	11.69
		우선주	0	0
		소계	2,900,000	11.69

3	국민카드(주)	보통주	1,647,840	6.64
		우선주	0	0
		소 계	1,647,840	6.64
		합 계	10,115,595	40.77

다. 소유자별 분포

2001년 12월 31일 현재

구 분	주주수	비 율	주식수	비 율	비 고
정 부	0	0.00	0	0.00	
정부관리기업체	1	0.01	14,000	0.06	
증 권 회 사	9	0.08	192	0.00	
보 험 회 사	4	0.04	1,275	0.01	
투자신탁회사	0	0.00	0	0.00	
은 행	0	0.00	0	0.00	
종합금융회사	0	0.00	0	0.00	
상호신용금고	0	0.00	0	0.00	
기 타 법 인	51	0.50	14,434,661	58.16	
개 인	10,079	99.28	10,350,019	41.71	
외 국 인	8	0.08	16,874	0.07	
합 계	10,152	100.00	24,817,021	100.00	

라. 소액주주, 최대주주 및 기타주주 분포

2001년 12월 31일 현재

구 분	주주수	비 율	주식수	비 율	비 고
소액주주 합계	10,144	99.92	11,270,843	45.41	
소액주주(법인)	62	0.61	909,224	3.66	
소액주주(개인)	10,082	99.31	10,361,619	41.75	
최 대 주 주	1	0.00	5,567,755	22.43	
기타주주 합계	7	0.06	7,978,423	32.14	
기타주주(법인)	7	0.06	7,978,423	32.14	
기타주주(개인)	0	0.00	0	0.00	
합 계	10,152	100.0	24,817,021	100.0	

2. 주식사무

정관상 신주인수권의 내용	<p>1. 신주발행에 있어서 그가 소유한 주식에 비례하여 신주의 배정 받을 권리를, 주주가 신주인수권 포기, 또는 상실하거나 신주배정에서 단주가 발생하는 경우에는 그 처리방법은 이사회결의로 정한다.</p> <p>2. 이사회는 제1항의 본문의 규정에도 불구하고 다음 각호의 경우에는 이사회결의로 주주외의 자에게 신주를 배정할 수 있다. ① 증권거래법 제2조 및 제8조의 규정에 의하여 신주를 모집하거나 인수인에게 인수하게 하는 경우</p> <p>② 증권거래법 제189조의3의 규정에 의하여 일반공모증자 방식으로 신주를 우선 배정하는 경우</p> <p>③ 증권거래법 제191조의7의 규정에 의하여 우리사주조합원에게 신주를 우선 배정하는 경우</p> <p>④ 증권거래법 제192조의 규정에 의한 해외증권발행에 따라 신주를 배정하는 경우</p> <p>⑤ 회사가 경영상 필요로 함작법인 또는 기술도입사에게 신주를 배정하는 경우</p> <p>⑥ 회사의 재무구조 개선을 위하여 회사와 채권금융기관간에 체결하는 기업개선약정서에 따라 채권금융기관이 채권액중 일부를 출자금으로 전환하기로 하여 채권금융기관에게 신주를 배정하거나 위 기업개선약정서에 따라 관계사에게 신주를 배정하는 경우</p>		
결산일	12월 31일	정기주주총회	3월 중
주주명부폐쇄시기	매년 1월 1일부터 1월31일까지		
주권의 종류	1, 5, 10, 50, 100, 500, 1,000, 10,000주권 (8종)		
명의개서대리인	서울은행 서울 영등포구 여의도동43-2 TEL 368-5860~3		
주주의 특전	없음	공고게재신문	매일경제신문

3. 최근 6개월간의 주가 및 주식 거래실적 가. 국내증권시장

(단위 : 주, 원)

종류		2002.3월	2002.2월	2002.1월	2001.12월	2001.11월	2002.10월
기명식 보통주 (상장법인)	최 고	5,400	5,160	5,820	5,840	6,350	4,550
	최 저	4,660	4,500	4,920	4,100	3,910	3,900
월간거래량		36,549,544	21,776,333	71,529,611	61,612,980	102,995,120	59,529,460
기명식 우선주 (상장법인)	최 고	-	-	-	-	-	-
	최 저	-	-	-	-	-	-
월간거래량		-	-	-	-	-	-

- 최고가, 최저가는 종가 기준입니다.

- 당사의 우선주는 거래소의 요청에 의하여 매매거래가 정지된 상태입니다.

나. 해외증권시장

- 해당사항 없음.

VII. 임원 및 직원 등에 관한 사항

1. 임원의 현황

(단위 : 주)

직명 (상근여부)	성명 (생년월일)	약력	담당업무	소유주식		비고
				종류	수량	
회장 (상근)	김석준 (53.4.9)	쌍용건설	회장	-	-	
사장 (상근)	이범익 (45.11.7)	서울대 해군본부	대표이사	-	-	
전무이사 (상근)	이정호 (46.3.24)	국민대 쌍용건설	지원부문총괄	-	-	
상무이사 (상근)	강진찬 (48.7.20)	서울시립대	업무부 담당	-	-	
이사 (비상근)	김인식 (36.1.25)	서울대 (주)신성	사외이사	-	-	2001년신규선임
이사 (비상근)	장동일 (34.10.1)	한양대 교수	사외이사	-	-	
감사 (상근)	안광수 (43.11.4)	동아대	상근감사	-	-	
연간보수 총액 : 542,465,000						
1인당 평균보수액 : 77,495,000						

2. 직원의 현황

(단위 :명,원)

구분	직원수				평균근속 년수	연간급여총액	1인평균급여액	비고
	관리사무 직	기술직	기타	합계				
남	104	255	8	367	9.0	12,239,138,881	33,349,152	
여	1	0	10	11	6.5	179,039,896	16,276,354	
합계	105	255	18	378	7.75	12,418,178,777	32,852,324	

3. 노동조합의 현황

- 당사는 노동조합이 없습니다.

VIII. 이해관계자와의 거래내용

1. 최대주주 등과의 거래내용

가. 가지급금 및 대여금(유가증권 대여 포함)내역

※ 해당사항 없음

나. 담보제공 내역

※ 해당사항 없음

다. 채무보증 내역

※ 해당사항 없음

라. 출자내역

※ 해당사항 없음

마. 유가증권 매수 또는 매도 내역

※ 해당사항 없음

바. 부동산 매매(임대차 포함)내역

(1) 부동산 매매 내역

※ 해당사항 없음

2) 부동산 임대차 내역

(단위 : 백만원)

성명	관계	부동산임대차내역										비고
		종류	계정과목	소재지	수량(면적등)				임대차내용			
					임대		임차		기간	보증금	임대(차)료	
					증	감	증	감				
쌍용 건설 (주)	최대 주주	사무실 전대차	임차 보증금	송파구 신천동 7-23			1897.56 (평)		1999.1.29 ~ 2004.2.9	273	26	
합계							1897.56 (평)			273	26	

사. 장기공급계약 등의 내역

※ 해당사항 없음

2. 주주(최대주주 등 제외) · 임원 · 직원 및 기타 이해관계자와의 거

래내용

※ 해당사항 없음

IX. 부속명세서

1. 제조원가명세서

제 조 원 가 명 세 서

제 48 기 (2001. 01. 01 부터 2001. 12. 31 까지)

제 47 기 (2000. 01. 01 부터 2000. 12. 31 까지)

제 46 기 (1999. 01. 01 부터 1999. 12. 31 까지)

(단위 : 원)

과 목	제 48 기	제 47 기	제 46 기
재료비	78,769,032,512	59,008,880,162	63,204,221,126
1. 기초재료비	2,966,582,640	2,249,282,514	3,793,366,178
2. 당기재료매입액	77,626,014,880	59,726,180,288	61,660,137,462
계	80,592,597,520	61,975,462,802	65,453,503,640
3. 기말재료비	1,823,565,008	2,966,582,640	2,249,282,514
택지비	8,969,309,207	22,097,907,232	19,338,539,692
노무비	24,388,898,229	25,961,567,164	29,138,034,382
1. 급료	7,784,617,108	7,450,057,113	6,141,649,839
2. 임금	12,486,194,608	14,751,362,768	21,208,497,034
3. 종업원상여금	1,877,272,551	1,616,189,592	1,427,559,842
4. 퇴직급여	2,240,813,962	2,143,957,691	360,327,667
외주비	143,422,888,515	135,629,548,089	114,786,037,690
경비	33,662,713,392	40,259,744,342	33,279,175,920
1. 수도광열비	971,981,365	1,683,487,710	1,324,635,956
2. 운반비	1,602,037,383	1,090,844,896	1,669,506,761
3. 감가상각비	1,083,062,058	1,299,004,418	1,584,562,637
4. 수선비	172,476,831	97,798,103	154,549,100
5. 중기관리유지비	406,870,576	327,422,846	694,807,649
6. 차량관리유지비	630,091,178	560,571,614	579,157,467
7. 소모품비	1,517,076,227	878,483,033	971,567,541
8. 도서인쇄비	338,519,188	384,286,782	378,881,333
9. 세금과공과	1,254,211,327	3,246,118,291	568,552,297
10. 지급임차료	6,962,907,667	5,734,461,471	8,881,719,975
11. 보험료	3,875,821,050	4,540,218,624	3,014,378,432
12. 접대비	92,617,213	126,308,183	104,909,255
13. 복리후생비	1,647,957,141	1,643,726,666	1,429,173,832
14. 여비교통비	212,359,202	212,198,360	166,762,959
15. 통신비	303,056,731	340,283,009	284,835,714
16. 지급수수료	9,956,667,184	9,839,977,295	5,458,517,641

17. 견적및설계비	459,531,060	1,529,971,018	1,081,190,333
18. 보상비	277,360,684	638,196,936	458,387,713
19. 광고선전비	1,402,250,707	4,759,495,039	4,223,617,647
20. 교육훈련비	13,231,158	23,909,706	34,279,839
21. 잡 비	75,139,379	133,309,177	78,867,915
공통비대체	-	218,976	0
하자보수충당금전입	407,488,083	1,169,452,189	136,313,924
당기총공사비용	289,212,841,855	282,957,646,989	259,746,008,810
공사손실충당전입	882,634,765	0	-1,003,161,856
기초재공품	7,118,963,993	16,021,546,964	9,234,781,780
합계	297,214,440,613	298,979,193,953	267,977,628,734
기말재공품	372,514,566	7,315,349,464	15,650,576,293
타계정대체액	-5,973,107,824	4,484,523,699	5,214,803,913
당기공사원가	290,868,818,223	296,148,368,188	257,541,856,354
기초완성주택재고	9,165,309,160	1,284,593,709	0
기말완성주택재고	723,469,969	9,165,309,160	0
당기총공사원가	299,310,657,414	288,267,652,737	257,541,856,354

2. 예금등명세서

(단위 : 천원)

구분	계정과목	금융기관명	기말잔액	당기계상수입이자	담보제공여부	비고
국 내	당좌예금	외환은행외	929,018			
		현 금	15,313			
	현금과예금	제일은행	845			
		주택은행	268,691			
		외환은행	8,045,013			
		하나은행	17,191,184			
		조흥은행	10,295,782			
		상업은행	404,280			
		신한은행	49,569			
		국민은행	4,164,022			
		기 타	2,114,430			
정기예금	하나은행	145,876		145,876		
특정현금과예금	제일은행외	25,000				
해 외						
합 계			43,649,023		145,876	

3. 유가증권명세서

(단위 : 천원)

구분	종 목	액면가액	주 수	취득원가	대차대조표	평가손익	비고
----	-----	------	-----	------	-------	------	----

				가 액			
주 식							
채 권	국민주택채권	934,530		935,245	941,473	6,228	
	서울도시철도채권	1,157,840		1,072,802	1,096,444	23,642	
	지역개발공채	1,062,040		1,027,210	1,067,537	40,327	
총 계		3,154,410		3,035,257	3,105,454	70,197	

4. 재고자산명세서

(단위 : 천원)

과 목	기초잔액	당기입고	당기출고	장부잔액	평가손실	기말잔액	비 고
재료	2,049,741	7,762,280	8,421,539	1,390,482	-	1,390,482	
가설재	916,841	514,604	998,362	433,083	-	433,083	
택지	24,017,992	7,538,469	8,039,160	23,517,301	-	23,517,301	
상품	5,477,849	21,958	5,304,857	194,950	-	194,950	
미성주택	1,641,114	-	1,463,550	177,564	-	177,564	
완성주택	9,165,309	2,054,305	10,496,144	723,470	-	723,470	
합 계	43,268,846	17,891,616	34,723,612	26,436,850	-	26,436,850	

5. 주요채권명세서

(단위 : 백만원)

구 분	계정과목	채무자	기초잔액	증 가	감 소	기말잔액	비 고	
국 내	매출채권	(주)한국코타	10,282	-	4	10,278		
		하나공영(주)	3,000	-	-	3,000		
		(주)태영	1,921	-	1,339	582		
		기 타	4,586	35,068	30,428	9,226		
	소 계			19,789	35,068	31,771	23,086	
	장기성 매출채권	(주)한보	818	17,929	-	18,747		
		한보철강공업(주)	25,323	-	17,929	7,394		
소 계			26,141	17,929	17,929	26,141		
해 외	장기성 매출채권	이락주택건설성	14,367	758	-	15,125		
	소 계			14,367	758	-	15,125	
합 계			60,297	53,755	49,700	64,352		

6. 단기차입금명세서

(단위 : 백만원)

구 분	과 목	차입처	종 류	금 액	이자율	비 고
국 내	단기차입금	정리금융공사	보증CP	5,000	13.50%	
		제일은행-영업부	보증어음	3,440	12.00%	
		한빛은행-청담동	보증어음	5,000	12.50%	

		엘지투자증권	어음할인	9,000	5.00%	
		우리금융-유동화	어음할인	6,700	5.00%	
		정리금융공사	어음할인	200	5.00%	
		정리금융공사	어음할인	5,300	5.00%	
		동양코람-유동화	어음할인	800	5.00%	
		동양종금증권	어음할인	2,390	5.00%	
		한일생명보험	어음할인	900	5.00%	
		건설공제조합	일반자금대출	16,900	3.10%	
		건설공제조합	일반자금대출	4,115	3.00%	
		건설공제조합	일반자금대출	3,105	4.00%	
		소 계		62,850		
해 외		소 계				
합 계				62,850		

* 기업어음(CP) 발행실적

(단위 : 백만원)

할인(중개)금융기관	기초잔액	증 가	감 소	기말잔액
은행	-	5,000	-	5,000
증권	52,000	11,390	52,000	11,390
보험	-	900	-	900
종합금융	-	3,440	-	3,440
투자신탁				
기타금융기관	-	18,000		18,000
합 계	52,000	38,730	52,000	38,730

7. 주요채무명세서

(단위 : 백만원)

구 분	계정과목	채권자	기초잔액	증 가	감 소	기말잔액	비 고
국 내	매입채무	대림산업(주)	2,149	27,152	26,084	3,217	
		동아건설산업(주)	56	7,665	3,468	4,253	
		선산토건(주)	5,520	18,961	20,287	4,194	
		쌍용양회공업(주)	5,746	32,302	30,135	7,913	
		기타	123,858	452,719	455,655	120,922	
		소계	137,329	538,799	535,629	140,499	
해 외							
합 계			137,329	538,799	535,629	140,499	

8. 장기차입금명세서

(단위 : 억원)

구분	차입처	종류	이자율	기초잔액	당기증가	당기감소	기말잔액	상 환 계 획						비 고
								1차년	2차년	3차년	4차년	5차년	그이후	
국 내														
해 외														
기 타	대한주 택보증	일반 자금	3.50%	56	-	-	56	-	-	5	5	5	41	
	기타													
합 계				56	-	-	56	-	-	5	5	5	41	

9. 사채명세서

(단위 : 백만원)

구분	과목	발행일	발행총액	상환액	미상환잔액	이자율	보증기관 또는 담보	상환기한	비 고
국내	제51회	97.02.26	10,000	10,000	-	11%		01.06.29	
	제53회	00.10.27	8,500	8,500	-	11%		01.10.27	
	제54회	00.11.04	13,000		13,000	11%		03.11.04	
	제55회	01.06.29	4,000		4,000	10.75%		02.06.29	
	제56회	01.08.02	3,000		3,000	-		04.12.31	CB(자본조정)
	제57회	01.10.27	6,500		6,500	10%		02.10.27	
해외									
합 계			45,000	18,500	26,500				

10. 감가상각비등명세서

(단위 : 백만원)

구 분	자산과목	취득원가	당기상각액	상각액누계	기말잔액	상각방법	비 고
유형자산	토지	6,737	-	-	6,737		
	건물	2,561	79.5	956	1,605	정액법	
	구축물	2,192	110.9	1,107	1,085	정액법	
	건설용장비	421	48.8	364	57	정률법	
	기계장치	5,248	388.5	4,780	468	정률법	
	차량운반구	456	41.8	429	27	정률법	
	기타	4,259	521.2	3,723	536	정률법	
	소 계	21,874	1,191	11,359	10,515		
무형자산	전용선이용권	38	19		19	정액법	
	소프트웨어	10	1		9	정액법	
	소 계	48	20		28		
이연자산	소 계						
계		22,102	1,211	11,360	10,543		

11. 법인세등명세서

(단위 : 천원)

산 출 내 역	금 액
결산서상 당기순이익	15,043,787
(+) 익금산입 및 손금불산입	17,554,938
(-) 손금산입 및 익금불산입	(8,977,858)
각 사업연도 소득금액	23,620,867
(-) 이월결손금	(△23,620,867)
(-) 비과세소득	0
(-) 소득 공제	0
과세표준금액	0
× 세 율	
산출세액	
(-) 세액공제	
(-) 세액감면	
(+) 가 산 세	
총결정세액	
(+) 특별부가세	
(+) 주민세등	
당기부담법인세등 총액	
(-) 기납부세액	590,830
미지급(선급) 법인세	
※ 법인세 추납액 또는 환수액	△590,830

X. 기타 필요한 사항

1. 주요경영사항 신고 내용 및 그 진행상황

가. 규정 제6장 제2절(주요경영사항의신고)의 규정에 의한 신고사항

신고일자	제 목	신 고 내 용	비 고
2001.02.16	신규단일계약 수주 또는 체결	추부 - 대전간 도로확장 및 포장공사 (총계약금액 : 94,698,992,000원, VAT포함)	
2001.02.27	주총소집에 관한 이사회 결의	제47기 장기주주총회 개최일정 및 부의안 건 결정	
2001.02.27	사업목적 변경	추가 : 주택건설 사업 삭제 : - 변경 : 토목*건축공사의 청부 (변경전)를 토목*건축공사의 도급 (변경후)으 로 자구수정	
2001.02.28	최근사업연도 대비 매출액의 100분의 10 증가사실	13.1% 증가	
2001.02.28	최근사업연도 대비 경상손익의 100분의 30이상 증가 사실	흑자전환	
2001.03.16	사외이사 선임결의	김인식 사외이사	
2001.03.16	상근감사 선임결의	안광수 상근감사	
2001.03.16	최근사업연도대비 당기순손익의 100분의 30이상 감소사실	32.1% 감소	
2001.03.16	정기주주총회 결의사항	1. 재무제표 승인 2. 배당내용 : 없음 3. 임원현황 : - 사외이사 김인식 - 사외이사 손태호 - 이사 김석준 - 이사 이정호 - 이사 강진찬 4. 상근감사 - 상근감사 안광수 5. 기타 결의내용 - 결손금 처리계산서(안) 승인 - 정관일부 변경안 승인 - 이사 보수한도액 승인 - 감사 보수한도액 승인 6. 주주총회 결의일 : 2001.3.16	

2001.03.16	사외이사 선임결의	손태호 사외이사	
2001.03.30	사업보고서	제47기 사업보고서 제출	
2001.04.17	사외이사 사임	손태호 사외이사 (일신상의 사유로 사임)	
2001.05.15	분기보고서	제48기 1 분기보고서 제출	
2001.06.05	기타주요경영사항의 자진공시	채권금융기관 채무조정안의 자진공시 - 하나은행을 비롯한 채권금융기관 차입금 이자율을 10~12% 에서 5%로 감면하는 채 무조정안 결의	자진공시
2001.08.02	전환사채 발행결의	무보증 전환사채 30억	
2001.08.13	반기보고서	제48기 반기보고서 제출	
2001.08.17	조회공시요구(현저한 시황 변동)	남광토건(주)의 현저한 시황변동(주가급등)에 대한 조회공시 요구(현저한 시황변동)	조회공시
2001.08.18	조회공시요구(현저한 시황 변동)에 대한 답변(부인)	당사 발행주권의 최근시황에 현저한 변동을 초래한 사실을 뒷받침할 만한것으로써 현재 진행중이거나 확정된 공시사항이 없음을 알려드립니다.	조회공시
2001.09.07	조회공시요구(풍문또는 보도)	남광토건(주) 워크아웃 종결설에 대한 조회공시 요구(풍문)	조회공시
2001.09.07	조회공시 요구(풍문 또는 보도)에 대한 답변(미확정)	당사는 현재 워크아웃중이며, 추후 채권금융기관 협의회에서 워크아웃 조기 졸업이 확정되면 즉시 공시하겠습니다.	조회공시
2001.10.23	유상증자 결의	제3자 배정방식 유상증자액 : 12,730,000,000원 신주발행가액 (주당) : 5,000원 - 한아름상호신용금고 : 1,959,800주 - 하나은행 : 586,200주	
2001.11.14	분기보고서	제48기 3 분기보고서 제출	
2001.11.19	신규단일 계약수주 또는 체결	장항선(운양온천 - 장항간) 제3공구 노반 개량 공사 (총계약금액 :81,569,844,000원, VAT포함)	
2001.11.19	신규단일 계약수주 또는 체결	장항선(운양온천 - 장항간) 제 1-2공구 노반개량공사 (총계약금액 : 57,811,816,000원 VAT포함)	자진공시
2001.11.19	신규단일 계약수주 또는 체결	장항선(운양온천 - 장항간) 제 2-1공구 노반개량공사 (총계약금액 : 60,595,136,000원, VAT포함)	자진공시
2001.12.24	신규단일 계약수주 또는 체결	고속국도 제30호선 당진-대전간 건설공사 (제9공구) (총계약금액 : 101,982,777,700원 VAT포함)	

2001.12.28	신규단일 계약수주 또는 체결	고속국도 제17호선 서천-공주간 건설공사 (제5공구) (총계약금액 : 69,925,847,000원 VAT포함)	
------------	-----------------	--	--

나. 상장법인 공시규정에 의한 공시사항

(1) 공시사항

신고일자	제 목	신 고 내 용	비 고
2001.02.16	신규단일계약 수주 또는 체결	추부 - 대전간 도로확장 및 포장공사 (총계약금액 : 94,698,992,000원, VAT포함)	
2001.02.27	주총소집에 관한 이사회결의	제47기 장기주주총회 개최일정 및 부의안건 결정	
2001.02.27	사업목적 변경	추가 : 주택건설 사업 삭제 : - 변경 : 토목*건축공사의 청부 (변경전)를 토목*건축공사의 도급 (변경후)으로 자구수정	
2001.02.28	최근사업연도 대비 매출액의 100분의 10 증가사실	13.1% 증가	
2001.02.28	최근사업연도 대비 경손익의 100분의 30이상 증가 사실	흑자전환	
2001.03.16	사외이사 선임결의	김인식 사외이사	
2001.03.16	상근감사 선임결의	안광수 상근감사	
2001.03.16	최근사업연도대비 당기 순손익의 100분의 30이상 감소사실	32.1% 감소	

2001.03.16	정기주주총회 결의사항	1. 재무제표 승인 2. 배당내용 : 없음 3. 임원현황 : - 사외이사 김인식 - 사외이사 손태호 - 이사 김석준 - 이사 이정호 - 이사 강진찬 4. 상근감사 - 상근감사 안광수 5. 기타 결의내용 - 결손금 처리계산서(안) 승인 - 정관일부 변경안 승인 - 이사 보수한도액 승인 - 감사 보수한도액 승인 6. 주주총회 결의일 : 2001.3.16	
2001.03.16	사외이사 선임결의	손태호 사외이사	
2001.03.30	사업보고서	제47기 사업보고서 제출	
2001.04.17	사외이사 사임	손태호 사외이사 (일신상의 사유로 사임)	
2001.05.15	분기보고서	제48기 1 분기보고서 제출	
2001.06.05	기타주요경영사항의 자진공시	채권금융기관 채무조정안의 자진공시 - 하나은행을 비롯한 채권금융기관 차입금 이자율을 10~12% 에서 5%로 감면하는 채 무조정안 결의	자진공시
2001.08.02	전환사채 발행결의	무보증 전환사채 30억	
2001.08.13	반기보고서	제48기 반기보고서 제출	
2001.08.17	조회공시요구(현저한 시황 변동)	남광토건(주)의 현저한 시황변동(주가급등)에 대한 조회공시 요구(현저한 시황변동)	조회공시
2001.08.18	조회공시요구(현저한 시황변동)에 대한 답변(부인)	당사 발행주권의 최근시황에 현저한 변동을 초래한 사실을 뒷받침할 만한것으로써 현재 진행중이거나 확정된 공시사항이 없음을 알려드립니다.	조회공시
2001.09.07	조회공시요구(풍문또는 보도)	남광토건(주) 워크아웃 종결설에 대한 조회공시 요구(풍문)	조회공시
2001.09.07	조회공시 요구(풍문 또는 보도)에 대한 답변(미확정)	당사는 현재 워크아웃중이며, 추후 채권 금융기관 협의회에서 워크아웃 조기 졸업이 확정되면 즉시 공시하겠습니다.	조회공시
2001.10.23	유상증자 결의	제3자 배정방식 유상증자액 : 12,730,000,000원 신주발행가액 (주당) : 5,000원 - 한아름상호신용금고 : 1,959,800주 - 하나은행 : 586,200주	
2001.11.14	분기보고서	제48기 3 분기보고서 제출	

2001.11.19	신규단일 계약수주 또는 체결	장항선(온양온천 - 장항간) 제3공구 노반개량 공사 (총계약금액 : 81,569,844,000원, VAT포함)	
2001.11.19	신규단일 계약수주 또는 체결	장항선(온양온천 - 장항간) 제 1-2공구 노반개량공사 (총계약금액 : 57,811,816,000원 VAT포함)	자진공시
2001.11.19	신규단일 계약수주 또는 체결	장항선(온양온천 - 장항간) 제 2-1공구 노반개량공사 (총계약금액 : 60,595,136,000원, VAT포함)	자진공시
2001.12.24	신규단일 계약수주 또는 체결	고속국도 제30호선 당진-대전간 건설공사(제9공구) (총계약금액 : 101,982,777,700원 VAT포함)	
2001.12.28	신규단일 계약수주 또는 체결	고속국도 제17호선 서천-공주간 건설공사(제5공구) (총계약금액 : 69,925,847,000원 VAT포함)	

(2) 조회공시사항

신고일자	제 목	신 고 내 용	비 고
2001.02.12	남광토건(주) 대전-추부간 고속도로공사 수주설에 대한 조회공시 요구	대전-추부간 고속도로공사 수주설	
2001.02.13	남광토건(주) 대전-추부간 고속도로공사 수주설	당사는 조달청이 발주한 충남 금산군 추부 - 대전간 도로확장 및 포장공사의 낙찰자로 선정되었습니다. (낙찰가 약947억중 당사지분 55% - 약 520억원) (공시책임자 상무이사 이정호) ※ 이 내용은 증권거래소의 조회요구(2001년 2월 12일 14:01)에 따른 공시사항임.	
2001.08.17	조회공시요구(현저한 시황 변동)	남광토건(주)의 현저한 시황변동(주가급등)에 대한 조회공시 요구(현저한 시황변동)	
2001.08.18	조회공시요구(현저한 시황변동)에 대한 답변(부인)	당사 발행주권의 최근시황에 현저한 변동을 초래한 사실을 뒷받침할 만한것으로써 현재 진행중이거나 확정된 공시사항이 없음을 알려드립니다.	
2001.09.07	조회공시요구(풍문또는 보도)	남광토건(주) 워크아웃 종결설에 대한 조회공시 요구(풍문)	

2001.09.07	조회공시 요구(풍문 또는 보도)에 대한 답변(미확정)	당사는 현재 워크아웃중이며, 추후 채권금융기관 협의회에서 워크아웃 조기 졸업이 확정되면 즉시 공시하겠습니다.	
------------	-------------------------------	--	--

(3) 자진공시사항

신고일자	제 목	신 고 내 용	비 고
2001.11.19	신규단일 계약수주 또는 체결	장항선(온양온천 - 장항간) 제 2-1공구 노반개량공사 (총계약금액 : 60,595,136,000원, VAT포함)	자진공시
2001.11.19	신규단일 계약수주 또는 체결	장항선(온양온천 - 장항간) 제 1-2공구노반개량공사 (총계약금액 : 57,811,816,000원 VAT포함)	자진공시
2001.06.05	기타주요경영사항의 자진공시	채권금융기관 채무조정안의 자진공시 - 하나은행을 비롯한 채권금융기관 차입금 이자율을 10~12% 에서 5%로 감면하는 채무조정안 결의	자진공시

다. 협회중개시장공시규정에 의한 신고사항

- 해당사항이 없습니다.

신고일자	제 목	신 고 내 용	비 고
-	-	-	-

라. 규정 제2장(유가증권발행인의 등록 및 관리)의 규정에 의한 신고사항

- 해당사항이 없습니다.

신고일자	제 목	신 고 내 용	비 고
-	-	-	-

마. 기 공시한 주요경영사항의 진행상황

최초 신고일자	제 목	최초 신고한 내용	최초 신고사항의 진행상황
2001.09.07	조회공시 요구(풍문 또는 보도)에 대한 답변(미확정)	당사는 현재 워크아웃중이며, 추후 채권금융기관 협의회에서 워크아웃 조기 졸업이 확정되면 즉시 공시하겠습니다.	현재 워크아웃 진행 중입니다.

2. 주주총회의사록 요약

주총일자	안 건	결 의 내 용	비 고
제48기 정기주주총회 (2002.3.29)	<ul style="list-style-type: none"> ◇ 제1호의안 - 대차대조표 · 손익계산서 및 결손금처리계산서 승인의 건 ◇ 제2호의안 - 정관일부 변경의 건 ◇ 제3호의안 - 이사 선임의 건 ◇ 제4호의안 - 감사 선임의 건 ◇ 제5호의안 - 이사 보수한도액 승인의 건 ◇ 제6호의안 - 감사 보수한도액 승인의 건 	가 결	
제47기 정기주주총회 (2001.3.16)	<ul style="list-style-type: none"> ◇ 제1호의안 - 대차대조표 및 손익계산서 승인의 건 ◇ 제2호의안 - 결손금 처리계산서 승인의 건 ◇ 제3호의안 - 정관일부 변경의 건 ◇ 제4호의안 - 이사 선임의 건 ◇ 제5호의안 - 감사 선임의 건 ◇ 제6호의안 - 이사보수한도액 승인의 건 ◇ 제7호의안 - 감사 보수한도액 승인의 건 	가 결	

3. 우발채무 등

가. 중요한 소송사건 등

2001.12.31현재

(단위 : 천원)

원 고	피 고	사건번호	소송가액	관할법원	전 망	소송일자	비 고
서울지하철공사	1.(주)삼우기술단 2.(재)한국철도기술공사 3.남광토건(주)	97가합70922	10,000,000 (우선청구금)	서울지법	전망불가	97.9.26	
남병순외3	남광토건(주)	2000가합38287	100,000	서울지법	당사일부패소	00.6.7	
박익순	남광토건(주)	2001가합3519	307,420	서울지법동부지원	당사일부패소예 상	01.4.2	
이종삼외4	남광토건(주)	2001가합1538	250,000 (우선청구금)	인천지법 부천지원	당사일부패소예 상	01.7.4	
(재)보문원외 47	1.남광토건(주) 2.서울시	2001가합5446	164,000 (우선청구금)	서울지법	당사일부패소 예상	01.9.7	

나. 견질 또는 담보용 어음·수표 현황

[구분 : 수표]

(단위 : 백만원,매)

제출처	매수	금액	비고
은행	-	-	-
금융기관	23	-	백지
법인	-	-	-
기타(개인)	-	-	-

[구분 : 어음]

(단위 : 백만원,매)

제출처	매수	금액	비고
은행	4	-	백지
금융기관	9	7,371	백지8, 액면1
법인	13	5,454	액면13
기타(개인)	1	-	백지

다. 기타의 우발채무 등

(단위 : 천원,매)

구분	회사명	금액	보증내역
공사관련 지급보증	(주)삼호	245,455,400	익산 조달청 외
	두산건설(주)	162,100,000	원주 조달청
	삼주건설(주)	53,661,000	서울시 상수도사업본부
	(주)경일건설	77,264,200	대전 조달청
	(주)대우건설	343,852,184	철도건설본부
	경남기업(주)	280,443,576	철도건설본부 외
소계	1,162,776,360		
기타 지급보증	서울보증보험	230,064	한창주상복합빌딩 하자보증
	하나은행	111,000	개인형 기업카드 월사용한도
	국민은행	10,449,017	마복리 조합아파트 중도금대출등
소계	10,790,081		
합계	1,173,566,441		

4. 제재현황

- 해당사항 없음.

5. 결산일 이후에 발생한 중요사항

※ 해당사항 없음

6. 중소기업기준 검토표 등

- 해당사항 없음

7. 장래계획에 관한 사항의 추진실적

- 해당사항 없음

8. 공모자금 사용내역

구 분	납입일	납입금액	신고서상 자금사용 계획	실제 자금사용 현황
제55회 보증사채	2001.06.29	4,000,000,000원	운영자금	51회 보증사채의 차환자금
제57회 보증사채	2001.10.27	6,500,000,000원	운영자금	53회 보증사채의 차환자금